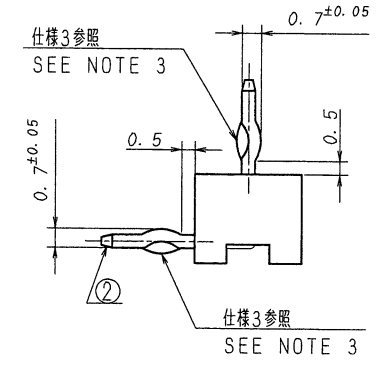
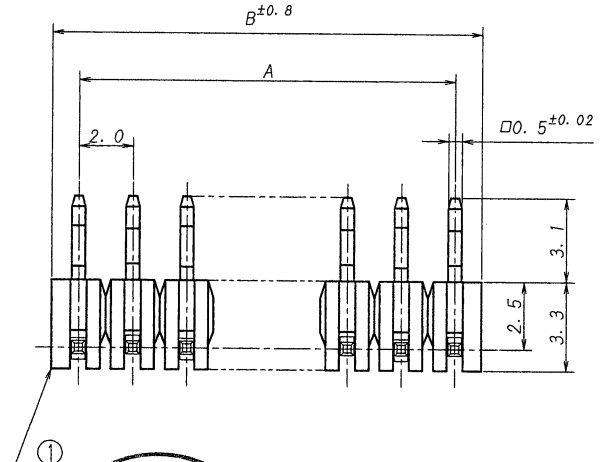
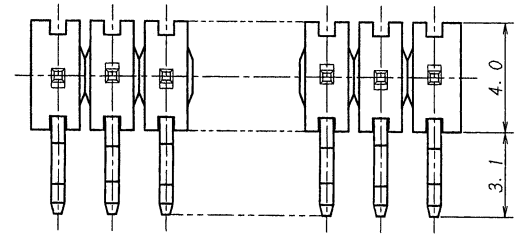


A B C D E F G H



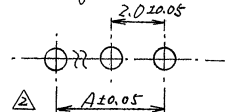
極数 CKT	部品番号 PARTS No.	A	B	EDP No.	キック位置 (ΔV=有り, O=無し) KINK POSITION (ΔV=FORMING, O=WITHOUT KINK)
3	6034B-03Z024-PT1	4.0	6.0	06013378	▽Δ▽
4	-04	6.0	8.0	06013375	▽Δ▽Δ
5	-05	8.0	10.0		▽Δ▽Δ▽
6	-06	10.0	12.0		▽Δ▽Δ▽Δ
7	-07	12.0	14.0		▽Δ▽Δ▽Δ▽
8	-08	14.0	16.0		▽Δ▽Δ▽Δ▽Δ
9	-09	16.0	18.0		▽Δ▽Δ▽Δ▽Δ▽
10	-10	18.0	20.0		▽Δ▽Δ▽Δ▽Δ▽Δ
11	-11	20.0	22.0		▽Δ▽Δ▽Δ▽Δ▽Δ▽
12	-12	22.0	24.0		▽Δ▽Δ▽Δ▽Δ▽Δ▽Δ
13	-13	24.0	26.0		▽Δ▽Δ▽Δ▽Δ▽Δ▽Δ▽
14	-14	26.0	28.0		▽Δ▽Δ▽Δ▽Δ▽Δ▽Δ▽Δ
15	-15	28.0	30.0		▽Δ▽Δ▽Δ▽Δ▽Δ▽Δ▽Δ▽
16	-16	30.0	32.0		▽Δ▽Δ▽Δ▽Δ▽Δ▽Δ▽Δ▽Δ
17	-17	32.0	34.0		▽Δ▽Δ▽Δ▽Δ▽Δ▽Δ▽Δ▽Δ▽
18	-18	34.0	36.0		▽Δ▽Δ▽Δ▽Δ▽Δ▽Δ▽Δ▽Δ▽Δ
19	-19	36.0	38.0		▽Δ▽Δ▽Δ▽Δ▽Δ▽Δ▽Δ▽Δ▽Δ▽
20	-20	38.0	40.0		▽Δ▽Δ▽Δ▽Δ▽Δ▽Δ▽Δ▽Δ▽Δ▽Δ
21	-21	40.0	42.0		▽Δ▽Δ▽Δ▽Δ▽Δ▽Δ▽Δ▽Δ▽Δ▽Δ▽
22	-22	42.0	44.0		▽Δ▽Δ▽Δ▽Δ▽Δ▽Δ▽Δ▽Δ▽Δ▽Δ▽Δ
23	-23	44.0	46.0		▽Δ▽Δ▽Δ▽Δ▽Δ▽Δ▽Δ▽Δ▽Δ▽Δ▽Δ▽
24	-24	46.0	48.0		▽Δ▽Δ▽Δ▽Δ▽Δ▽Δ▽Δ▽Δ▽Δ▽Δ▽Δ▽Δ
25	-25	48.0	50.0		▽Δ▽Δ▽Δ▽Δ▽Δ▽Δ▽Δ▽Δ▽Δ▽Δ▽Δ▽Δ▽
26	-26	50.0	52.0		▽Δ▽Δ▽Δ▽Δ▽Δ▽Δ▽Δ▽Δ▽Δ▽Δ▽Δ▽Δ▽Δ
27	-27	52.0	54.0		▽Δ▽Δ▽Δ▽Δ▽Δ▽Δ▽Δ▽Δ▽Δ▽Δ▽Δ▽Δ▽Δ▽
28	-28	54.0	56.0		▽Δ▽Δ▽Δ▽Δ▽Δ▽Δ▽Δ▽Δ▽Δ▽Δ▽Δ▽Δ▽Δ▽Δ
29	-29	56.0	58.0		▽Δ▽Δ▽Δ▽Δ▽Δ▽Δ▽Δ▽Δ▽Δ▽Δ▽Δ▽Δ▽Δ▽Δ▽
30	6034B-30Z024-PT1	58.0	60.0		▽Δ▽Δ▽Δ▽Δ▽Δ▽Δ▽Δ▽Δ▽Δ▽Δ▽Δ▽Δ▽Δ▽Δ▽Δ

仕様

- 最大定格電圧電流 : 250V, 3A (AC, DC)
- 使用温度範囲 : -40~+105℃
- キック : 向きは互いに逆向き (交互キック) とし、ベースの向きに対して固定でない事。
- 推奨基板 : 板厚 t = 1.2~1.6mm
穴径 φ0.8^{+0.1}₋₀ (3~15極), φ0.85^{+0.1}₋₀ (16~30極)

NOTE

- MAXIMUM RATING VOLTAGE AND CURRENT : 250V, 3A (AC, DC)
- TEMPERATURE RANGE : -40~+105℃
- FORMING : ALTERNATING KINK DIRECTIONS STARTING WITH FACING EITHER UP OR DOWN.
- RECOMMENDED HOLE SIZE AND THICKNESS OF P. C. B :
φ0.8^{+0.1}₋₀ (3~15P), φ0.85^{+0.1}₋₀ (16~30P)
1.2~1.6mm THICK



ISSUED
11.7.19
IRISO
ENG. DEPT.

△					MATERIAL 材質 ① ベース: ガラス入り66ナイロン樹脂 自然色 (アイボリー), UL94V-0 ② BASE: GLASS FILLED 66NYLON UL94V-0, COLOR: NATURAL (IVORY) ③ 端子/PIN: 黄銅/BRASS	GENERAL TOLERANCES 一般公差 DIM 寸法 ± 0.3 ANGLE 角度 ±	SCALE 尺度 / DR 06-2-3 CHK 06-2-7 U. Nakahashi	UNIT 単位 mm DSN 5/23'03 Hori APP: 06 74 M. Takada	TITLE 名称 6034シリーズ ピンヘッド- SERIES 6034 PIN HEADER EDP No 上表参照・SEE CHART PARTS No 部番 6034B-**Z024-PT1 DWG No 図番 IRISO ELECTRONICS CO., LTD. IIV電子工業株式会社
△	32877	REVISED	K.K	M7	11-2-16				
△	24935	REVISED	T.T	U.W	06-2-17				
△	24842	RELEASED	M.K	U.W	06-2-3				
LTR 記号	ECN NO	REVISION RECORD 記	DR	CHK	DATE 年月日	FINISH 仕上げ 前めっき/PRE-PLATE (ニッケル下地めっき/OVER NICKEL PLATE 1.0μmMIN. スズリフローめっき/TIN REFLOW PLATE 2.0μmMIN.)	3RD. ANG. PROJ. 三角法 		

DO NOT SCALE DRAWING.

IRISO-6034B-**Z024-PT1 2