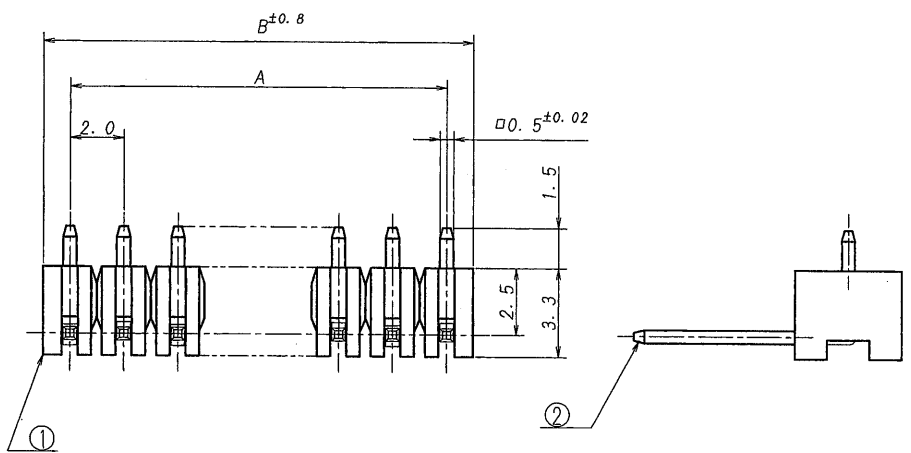


極数	部品番号	A	B	極数	部品番号	A	B
CKT	PARTS No.			CKT	PARTS No.		
3	6034B-03Z026-PT1	4.0	6.0	17	6034B-17Z026-PT1	32.0	34.0
4	-04	6.0	8.0	18	-18	34.0	36.0
5	-05	8.0	10.0	19	-19	36.0	38.0
6	-06	10.0	12.0	20	-20	38.0	40.0
7	-07	12.0	14.0	21	-21	40.0	42.0
8	-08	14.0	16.0	22	-22	42.0	44.0
9	-09	16.0	18.0	23	-23	44.0	46.0
10	-10	18.0	20.0	24	-24	46.0	48.0
11	-11	20.0	22.0	25	-25	48.0	50.0
12	-12	22.0	24.0	26	-26	50.0	52.0
13	-13	24.0	26.0	27	-27	52.0	54.0
14	-14	26.0	28.0	28	-28	54.0	56.0
15	-15	28.0	30.0	29	-29	56.0	58.0
16	6034B-16Z026-PT1	30.0	32.0	30	6034B-30Z026-PT1	58.0	60.0



仕様

- 最大定格電圧電流 : 250V, 3A (AC, DC)
- 使用温度範囲 : -40~+105℃

NOTE

- MAXIMUM RATING VOLTAGE AND CURRENT : 250, 3A (AC, DC)
- TEMPERATURE RANGE : -40~+105℃



MATERIAL 材質 ① ベース: ガラス入り66ナイロン樹脂 自然色(アイボリー), UL94V-0 ① BASE: GLASS FILLED 66NYLON UL94V-0, COLOR: NATURAL (IVORY) ② 端子/PIN: 黄銅/BRASS				GENERAL TOLERANCES 一般公差 DIM 寸法 ± 0.3 ANGLE 角度 ±		SCALE 尺度 / DR '08-2-25 S. Kasai CHK '08-2-25 M. TAKAGI		UNIT 単位 mm DSN '03-5-23 HORI APP '08-2-26 U. Sasaki		TITLE 名称 6034シリーズ ピンヘッド SERIES 6034 PIN HEADER	
FINISH 仕上げ 前めっき/PRE-PLATE (ニッケル下地めっき/OVER NICKEL PLATE 1.0μmMIN. スズ/鉛めっき/TIN REFLOW PLATE 2.0μmMIN.				3RD. ANG. PROJ. 三角法 		IRISO ELECTRONICS CO., LTD. IIV電子工業株式会社		PARTS No 部番 6034B-**Z026-PT1		DWG No 図番 IMSA-6034B-**Z026-PT1	
LTR 記号 ECN NO REVISION RECORD 記 事 DR CHK DATE 年月日 Released S.K / M.T '25 '08										REV. 0	

DO NOT SCALE DRAWING.