

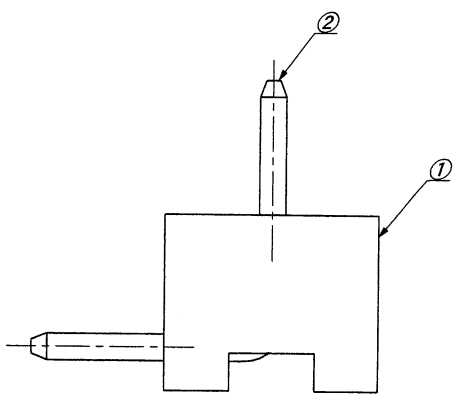
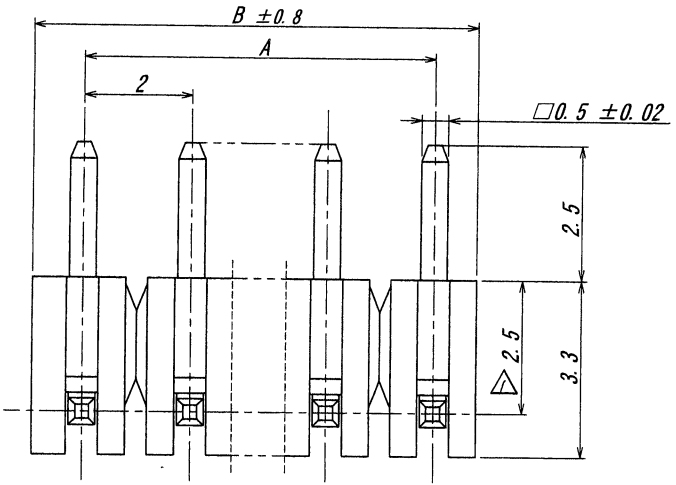
極数	部品番号	A	B	NOTE
CKT	PARTS No.			
3	6034B-03Z029-PT1	4.0	6.0	
4	6034B-04Z029-PT1	6.0	8.0	
5	6034B-05Z029-PT1	8.0	10.0	

仕様

1. 最大定格電圧電流 : 250V, 3A (AC, DC)
2. 使用温度範囲 : -40~+105℃

NOTE

1. MAXIMUM RATING VOLTAGE AND CURRENT : 250V, 3A (AC, DC)
2. TEMPERATURE RANGE : -40 ~ +105℃



ISSUED
11.7.11
IRISO
ENG. DEPT.

△ △ △ △ △ △ △	30045	RELEASED	Y, K	M, T	11-7-7	MATERIAL 材質 ①ベース: ガラス入りUPA66, UL94V-0, 自然色 (アイボリー) BASE: GLASS FILLED P66, UL94V-0, COLOR: NATURAL (IVORY) ②端子/ピン: 黄銅/BRASS	GENERAL TOLERANCES 一般公差 DIM 寸法 ± 0.3 ANGLE 角度 ±	SCALE 尺度 / DR 11-7-7 Y. Kitayama C. Kitayama CHK 〇 Y. Kitayama U. Nakahara	UNIT 単位 mm DSN 95-10-30 APP 11-7-8	TITLE 名称 6034シリーズ ピンヘッダー SERIES 6034 PIN HEADER
	30045	RELEASED	Y, K	M, T	11-7-7	FINISH 仕上げ ②前めっき/PRE-PLATE ニッケル下地めっき/OVER NICKEL PLATE 1μmMIN. 錫リフローめっき/TIN REFLOW PLATE 2μmMIN.	3RD. ANG. PROJ. 三角法 	IRISO ELECTRONICS CO., LTD IY 電子工業株式会社		EDP No PARTS No 部番 6034B-**Z029-PT1
	ECN No	REVISION RECORD 記	DR	CHK	DATE 年月日					DWG No 図番 IMSA-6034B-**Z029-PT1