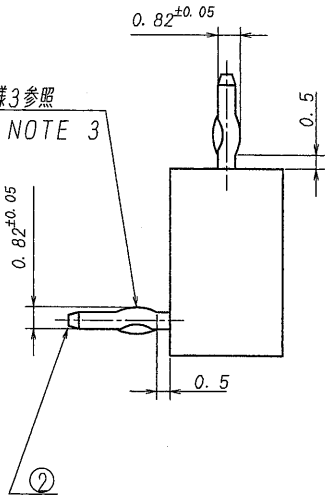


仕様3参照  
SEE NOTE 3



極数	部品番号	A	B	極数	部品番号	A	B
CKT	PARTS No.			CKT	PARTS No.		
3	6035B-03Z011-PT1	5.0	7.5	17	6035B-17Z011-PT1	40.0	42.5
4	-04	7.5	10.0	18	-18	42.5	45.0
5	-05	10.0	12.5	19	-19	45.0	47.5
6	-06	12.5	15.0	20	-20	47.5	50.0
7	-07	15.0	17.5	21	-21	50.0	52.5
8	-08	17.5	20.0	22	-22	52.5	55.0
9	-09	20.0	22.5	23	-23	55.0	57.5
10	-10	22.5	25.0	24	-24	57.5	60.0
11	-11	25.0	27.5	25	-25	60.0	62.5
12	-12	27.5	30.0	26	-26	62.5	65.0
13	-13	30.0	32.5	27	-27	65.0	67.5
14	-14	32.5	35.0	28	-28	67.5	70.0
15	-15	35.0	37.5	29	-29	70.0	72.5
16	6035B-16Z011-PT1	37.5	40.0	30	6035B-30Z011-PT1	72.5	75.0

仕様

- 最大定格電圧電流 : 250V, 3A (AC, DC)
- 使用温度範囲 : -40~+105℃
- キンク : 向きは互いに逆向き (交互キンク) とし、ベースの向きに対して固定でない事。
- 推奨基板 : 板厚 t = 1.2~1.6mm  
穴径 φ 1.0<sup>+0.1</sup><sub>-0</sub>

NOTE

- MAXIMUM RATING VOLTAGE AND CURRENT : 250V, 3A (AC, DC)
- TEMPERATURE RANGE : -40~+105℃
- FORMING : ALTERNATING KINK DIRECTIONS  
STARTING WITH FACING EITHER UP OR DOWN.
- RECOMMENDED HOLE SIZE AND THICKNESS OF P. C. B :  
φ 1.0<sup>+0.1</sup><sub>-0</sub>  
1.2~1.6mm THICK

△						MATERIAL 材質	GENERAL TOLERANCES 一般公差	SCALE 尺度	UNIT 単位	TITLE 名称
△						① ベース : ガラス入り66ナイロン樹脂 自然色 (アイボリー), UL94V-0	DIM 寸法 ± 0.3	DR '08-7-18	mm	6035シリーズ ピンヘッダー
△						① BASE : GLASS FILLED 66NYLON UL94V-0 COLOR:NATURAL (IVORY)	ANGLE 角度 ±	S. Kasai	DSN '03-3-10	SERIES 6035 PIN HEADER
△						② 端子/PIN : 黄銅/BRASS		CHK '08-7-18	Y. Ikeda	EDP No
△						FINISH 仕上げ	3RD. ANG. PROJ. 三角法	H. TAKAGI	APP '08-7-18	PARTS No 部番
△						前めっき/PRE-PLATE		Y. Sawaki		6035B-**Z011-PT1
△						ニッケル下地めっき/OVER NICKEL PLATE 1.0μmMIN.				DWG No 図番
△						スズ/70-めっき/TIN REFLOW PLATE 2.0μmMIN.				IMSA-6035B-**Z011-PT1
△	32799	Revised	S.K	7/7	7/18 '08					REV.
△	LTR 記号	ECN No	REVISION RECORD 記	DR	CHK	DATE 年月日				2