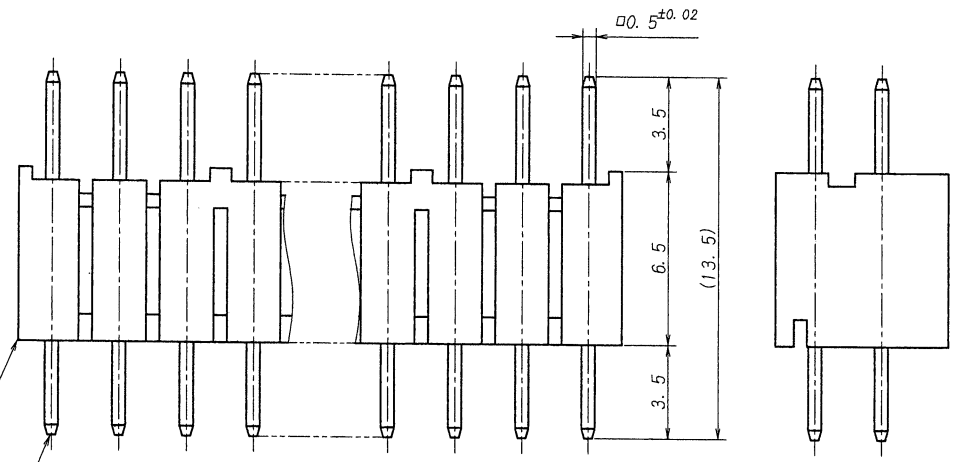


CKT	PARTS No.	A	B	NOTE
30	6051B-30Z006-PT1	35.0	37.5	

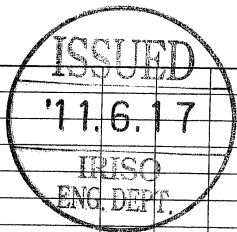


仕様

- 1. 最大定格電圧電流 : 250V, 3A (AC, DC)
- 2. 使用温度範囲 : -40~+105°C

NOTE

- 1. MAXIMUM RATING VOLTAGE AND CURRENT : 250V, 3A (AC, DC)
- 2. TEMPERATURE RANGE : -40°C TO +105°C



△ △ △ △ △ △ △ △ △	39230 ECN NO REVISION RECORD Y.K MT 11-6-14 DR CHK DATE 年月日	MATERIAL 材質 ① ベース: ガラス入りPBT樹脂, UL94V-0, 黒色 ① BASE: GLASS FILLED PBT, UL94V-0, COLOR: BLACK ② 端子/PIN: 黄銅/BRASS FINISH 仕上げ プレ-プレート (ニッケル下地めっき/OVER NICKEL PLATE 1.0μmMIN. 錫リフローめっき/TIN REFLOW PLATE 2.0μmMIN.	GENERAL TOLERANCES 一般公差 DIM 寸法 ± 0.3 ANGLE 角度 ± 3RD. ANG. PROJ. 三角法	SCALE 尺度 / DR 11-6-14 Y. Kitagawa CHK ✓ 1/4 M TAKAWA	UNIT 単位 mm DSN 99-11-1P Matsu APP 11-6-15 Y. Nakahashi	TITLE 名称 6051シリーズ ピンヘッダー SERIES 6051 PIN HEADER
						EDP No PARTS No 部番 6051B-**Z006-PT1 DWG No 図番 MSA-6051B-**Z006-PT1 REV. 0