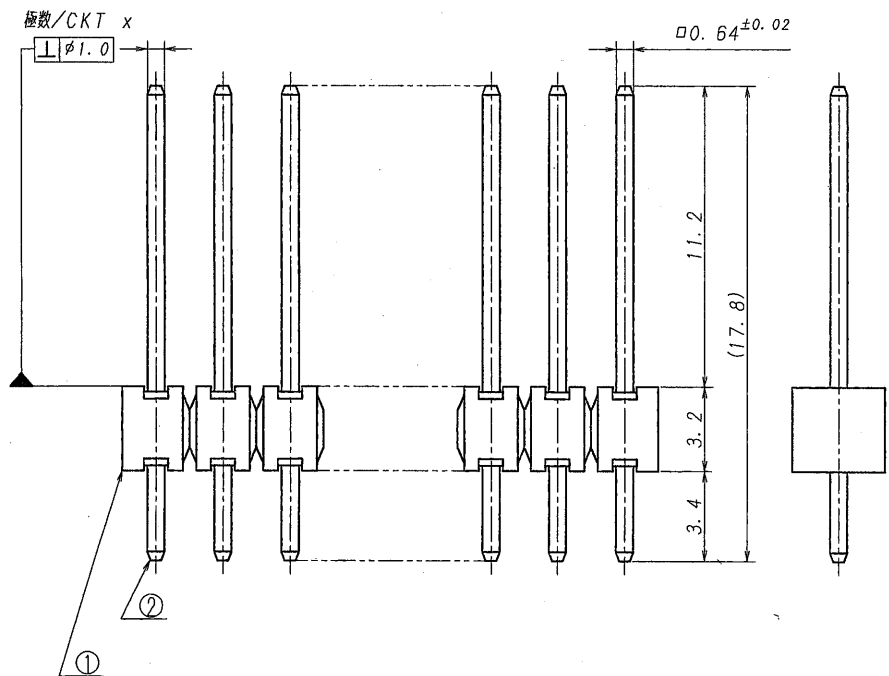
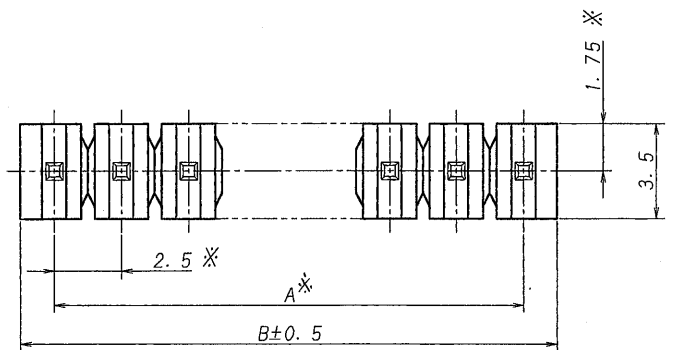


A B C D E F G H



極数	部品番号	A	B	EDP NO.
CKT	PARTS No.			
2	6065B-02Z054-PT1	2.5	5.0	
3	6065B-03Z054-PT1	5.0	7.5	
4	6065B-04Z054-PT1	7.5	10.0	
5	6065B-05Z054-PT1	10.0	12.5	06023084
6	6065B-06Z054-PT1	12.5	15.0	
7	6065B-07Z054-PT1	15.0	17.5	
8	6065B-08Z054-PT1	17.5	20.0	
9	6065B-09Z054-PT1	20.0	22.5	
10	6065B-10Z054-PT1	22.5	25.0	
11	6065B-11Z054-PT1	25.0	27.5	
12	6065B-12Z054-PT1	27.5	30.0	
13	6065B-13Z054-PT1	30.0	32.5	
14	6065B-14Z054-PT1	32.5	35.0	
△	15 6065B-15Z054-PT1	35.0	37.5	06023135
△	16 6065B-16Z054-PT1	37.5	40.0	06023327
	17 6065B-17Z054-PT1	40.0	42.5	
	18 6065B-18Z054-PT1	42.5	45.0	
	19 6065B-19Z054-PT1	45.0	47.5	
	20 6065B-20Z054-PT1	47.5	50.0	

仕様

- 最大定格電圧電流 : 250V, 3A (AC, DC)
- 使用温度範囲 : -40~+105℃
- その他 : ※印の寸法公差は、端子の根元部にて適用する。



NOTE

- MAXIMUM RATING VOLTAGE AND CURRENT : 250V, 3A (AC, DC)
- TEMPERATURE RANGE : -40~+105℃
- TOLERANCE (※) : AT BOTTOM

△					MATERIAL 材質	GENERAL TOLERANCES 一般公差	SCALE 尺度	UNIT 単位	TITLE 名称
△					① ベース : ガラス入り46ナイロン樹脂 自然色 (アイボリー), UL94V-0	DIM 寸法 ± 0.3	DR 04	mm	6065シリーズ ピンヘッダー SERIES 6065 PIN HEADER
△					① BASE : GLASS FILLED 46NYLON UL94V-0 COLOR:NATURAL (IVORY)	ANGLE 角度 ±	3/13 M. Nakada	DSN 103	EDP No
△					② 端子/PIN : 鍍銅/BRASS		CHK 04-6-15	3/10 K. Ikeda	上表参照・SEE CHART
△	33908	REVISED	TA	MT	08-8-12	FINISH 仕上り	4/ Nakahashi	APP 1/1500 V. Takei	PARTS No 部番
△	20225	REVISED	KH	JO	12/8 '04	前めっき/PRE-PLATE (ニッケルめっき/ OVER NICKEL PLATE 1.0μmMIN. スズ/鉛めっき/TIN REFLOW 2.0μmMIN.	3RD. ANG. PROJ. 三角法	IRISO ELECTRONICS CO., LTD.	6065B-**Z054-PT1
△	00171	RELEASED	ML	UW	6/13 '04		⊕	IIY電子工業株式会社	DWG No 図番
LTR 記号	ECN NO	REVISION RECORD 記	DR	CHK	DATE 年月日				MSA-6065B-**Z054-PT1
									REV. 2

DO NOT SCALE DRAWING.