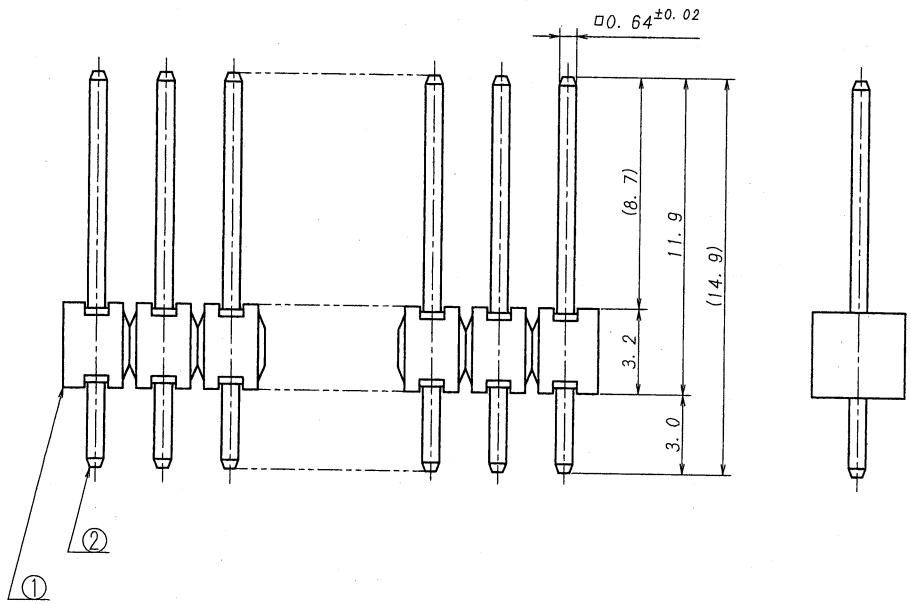
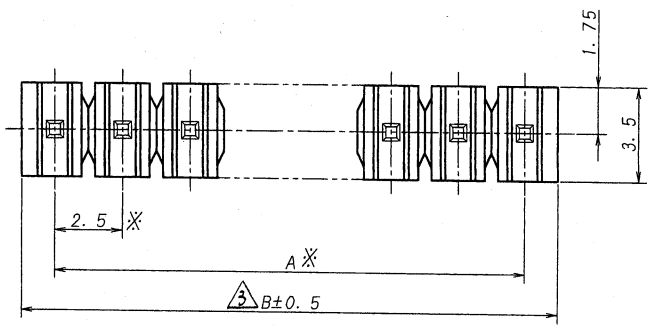


A B C D E F G H



極数	部品番号	A	B
CKT	PARTS No.		
2	6065B-02Z074-PT1	2.5	5.0
3	-03	5.0	7.5
4	-04	7.5	10.0
5	-05	10.0	12.5
6	-06	12.5	15.0
7	-07	15.0	17.5
8	-08	17.5	20.0
9	-09	20.0	22.5
10	-10	22.5	25.0
11	-11	25.0	27.5
12	-12	27.5	30.0
13	-13	30.0	32.5
14	-14	32.5	35.0
15	-15	35.0	37.5
16	-16	37.5	40.0
17	-17	40.0	42.5
18	-18	42.5	45.0
19	-19	45.0	47.5
20	6065B-20Z074-PT1	47.5	50.0

仕様

1. 最大定格電流電圧 : 250V, 3A (AC, DC)
2. 使用温度範囲 : -40~+105℃
3. その他 : ※印の寸法公差は、端子の根元に於いて適用する。



NOTE

1. MAXIMUM RATING VOLTAGE AND CURRENT : 250V, 3A (AC, DC)
2. TEMPERATURE RANGE : -40~+105℃
3. OTHERS : TOLERANCE* AT BOTTOM

<table border="1"> <tr><td>△</td><td></td><td></td><td></td><td></td></tr> <tr><td>△</td><td></td><td></td><td></td><td></td></tr> <tr><td>△</td><td></td><td></td><td></td><td></td></tr> <tr><td>△</td><td></td><td></td><td></td><td></td></tr> <tr><td>△</td><td></td><td></td><td></td><td></td></tr> <tr><td>△</td><td></td><td></td><td></td><td></td></tr> <tr><td>△</td><td></td><td></td><td></td><td></td></tr> <tr><td>△</td><td></td><td></td><td></td><td></td></tr> <tr><td>△</td><td></td><td></td><td></td><td></td></tr> </table>					△					△					△					△					△					△					△					△					△					MATERIAL 材質 ① ベース : ガラス入り46ナイロン樹脂 UL94V-0, 自然色 (アイボリー) ① BASE: GLASS FILLED 46NYLON UL94V-0, COLOR: NATURAL (IVORY) ② 端子/PIN: 黄銅/BRASS		GENERAL TOLERANCES 一般公差 DIM 寸法 ± 0.3 ANGLE 角度 ±		SCALE 尺度 / DR 10-3-5 Y. Nakagawa CHK 10.3-5 M. Takano		UNIT 単位 mm DSN 05-1-17 T. Takano APP 10.3-5		TITLE 名称 6065シリーズ ピンヘッダー SERIES 6065 PIN HEADER EDP No PARTS No 部番 6065B-**Z074-PT1	
△																																																											
△																																																											
△																																																											
△																																																											
△																																																											
△																																																											
△																																																											
△																																																											
△																																																											
FINISH 仕上げ 前めっき/PRE-PLATE (ニッケル下地めっき/OVER NICKEL PLATE 1μmMIN. 編リフローめっき/TIN REFLOW PLATE 2μmMIN.					3RD. ANG. PROJ. 三角法 		IRISO ELECTRONICS CO., LTD. 伊豆電子工業株式会社		DWG No 図番 IMSA-6065B-**Z074-PT1		REV. 3																																																
LTR 記号 ECN NO REVISION RECORD 36615 REVISED 2.11 M. 70-3-5 DATE 年月日																																																											