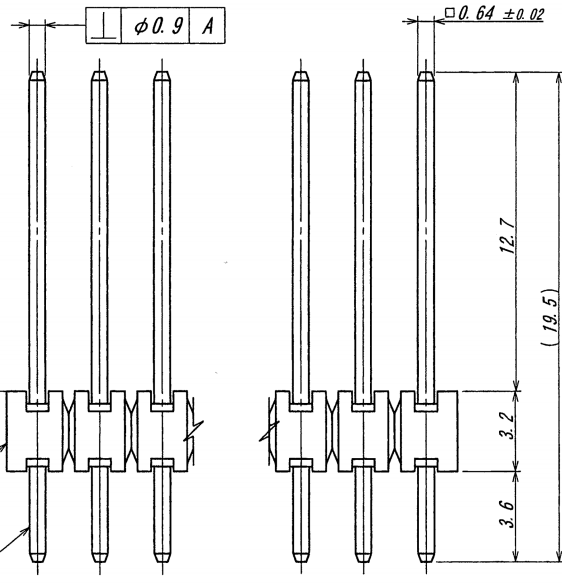
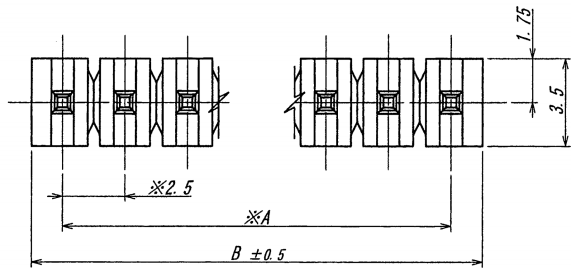


A B C D E F G H



極数	部品番号	A	B	NOTE
CKT	PARTS No.			
6	6065B-06Z087-PT1	12.5	15.0	

仕様

1. 最大定格電圧電流 : 250V, 3A (AC, DC)
2. 使用温度範囲 : -40~+105°C
3. ※印部は、根元管理とする。
- △ 4. 本製品はウィスカの発生を通常品よりも抑制する効果を持たせた製品ですが、ウィスカの発生を無くすことを保証する製品ではありません。

NOTE

1. MAXIMUM RATING VOLTAGE AND CURRENT : 250V, 3A (AC, DC)
2. TEMPERATURE RANGE : -40~+105°C
3. ※AT BOTTOM
- △ 4. THIS PRODUCT HAS EFFECT TO SUPPRESS THE OCCURRENCE OF WHISKER THAN NORMAL. HOWEVER, IT IS NOT A PRODUCT THAT GUARANTEES THAT THERE IS NO OCCURRENCE OF WHISKER.

ISSUED
16.4.20
IRISO
ENG. DEPT.

△					MATERIAL 材質	GENERAL TOLERANCES 一般公差	SCALE 尺度	UNIT 単位	TITLE 名称
△					①ベース : ガラス入り46ナイロン樹脂 自然色 (71株/リ), UL94V-0	DIM 寸法 ± 0.3	DR '16-4-8 R. Arai	MM	6065シリーズピンヘッダー SERIES 6065 PIN HEADER
△					①BASE : GLASS FILLED 46NYLON UL94V-0, COLOR: NATURAL (IVORY)	ANGLE 角度 ±	DSN '05-6-1 K. Hori		EDP No
△					②端子/PIN : 黄銅/BRASS		CHK 1/6 S. M. Takagi	APP 2016-11-18	PARTS No 部番
△					FINISH 仕上げ	3RD. ANG. PROJ. 三角法	IRISO ELECTRONICS CO., LTD アイソ電子工業株式会社		△ IMSA-6065B-**Z087-PT1
△	51633	NOTE REV	R. A	M. T	'16-4-8	前めつき/PRE-PLATE			DWG No 図番
△	51537	NOTE REV	R. A	M. T	'16-4-6	ニッケル下地めつき/OVER NICKEL PLATE : 1μmMIN.			REV.
△	22131	RELEASED	K. H	Y. S	'05-6-1	スズリフローめつき/TIN REFLOW PLATE : 2μmMIN.			2
△	ECN No	REVISION RECORD 記	DR	CHK	DATE 年月日				