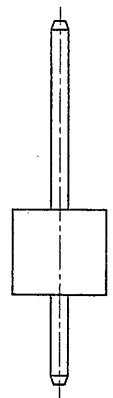
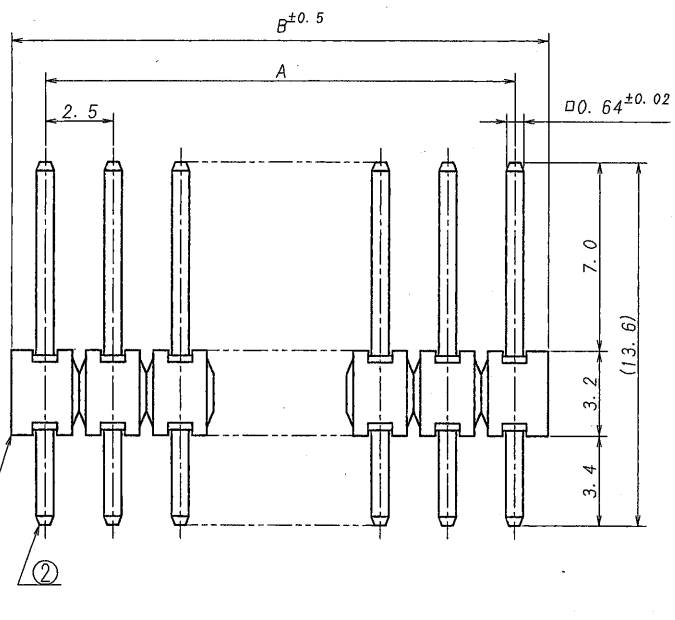
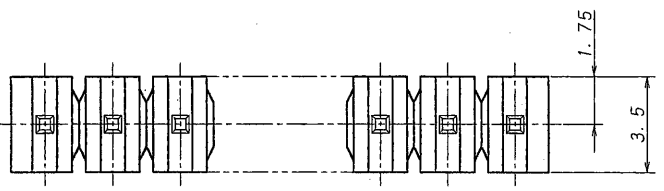


A B C D E F G H

極数	部品番号	A	B	EDP NO.	極数	部品番号	A	B	EDP NO.
CKT	PARTS No.				CKT	PARTS No.			
2	6065B-02Z090-PT1	2.5	5.0	06023326	17	6065B-17Z090-PT1	40.0	42.5	
3	-03	5.0	7.5		18	-18	42.5	45.0	
4	-04	7.5	10.0		19	-19	45.0	47.5	
5	-05	10.0	12.5		20	-20	47.5	50.0	
6	-06	12.5	15.0	06023190	21	-21	50.0	52.5	
7	-07	15.0	17.5		22	-22	52.5	55.0	
8	-08	17.5	20.0		23	-23	55.0	57.5	
9	-09	20.0	22.5		24	-24	57.5	60.0	
10	-10	22.5	25.0		25	-25	60.0	62.5	
11	-11	25.0	27.5		26	-26	62.5	65.0	
12	-12	27.5	30.0		27	-27	65.0	67.5	
13	-13	30.0	32.5		28	-28	67.5	70.0	
14	-14	32.5	35.0		29	-29	70.0	72.5	
15	-15	35.0	37.5		30	6065B-30Z090-PT1	72.5	75.0	
16	6065B-16Z090-PT1	37.5	40.0						



仕様

- 1. 最大定格電圧電流 : 250V, 3A (AC, DC)
- 2. 使用温度範囲 : -40~+105℃



NOTE

- 1. MAXIMUM RATING VOLTAGE AND CURRENT: 250V, 3A (AC, DC)
- 2. TEMPERATURE RANGE : -40℃~+105℃

<p>△ MATERIAL 材質</p> <p>① ベース: ガラス入り46ナイロン樹脂 UL94V-0, 自然色 (アイボリー)</p> <p>① BASE: GLASS FILLED 46NYLON UL94V-0 COLOR: NATURAL (IVORY)</p> <p>② 端子/PIN: 黄銅/BRASS</p>					<p>GENERAL TOLERANCES 一般公差</p> <p>DIM 寸法 ± 0.3</p> <p>ANGLE 角度 ±</p>		<p>SCALE 尺度 /</p> <p>UNIT 単位 mm</p> <p>DR 6/20'05 M. Furuya</p> <p>DSN 6/20'05 K. Hori</p> <p>CHK 05/6/20 Y. Sawaki</p> <p>APP 05/6/20 H. Hori</p>		<p>TITLE 名称</p> <p>6065シリーズ ピンヘッダー</p> <p>SERIES 6065 PIN HEADER</p>	
<p>△ FINISH 仕上げ</p> <p>前めっき/PRE-PLATE</p> <p>(ニッケル下地めっき/OVER NICKEL PLATE 1.0μmMIN.)</p> <p>(スズ/70-めっき/TIN REFLOW PLATE 2.0μmMIN.)</p>					<p>3RD. ANG. PROJ. 三角法</p>		<p>EDP No</p> <p>上表参照・SEE CHART</p>			
<p>△ 22287 REVISION RECORD</p> <p>ECN NO. 22287</p> <p>REVISED 7A 147 08-8-11</p> <p>Released M.F U.S 05-6-20</p> <p>LTR 記号 ECN NO. REVISION RECORD 記号 DR CHK DATE 年月日</p>					<p>IRISO ELECTRONICS CO., LTD.</p> <p>イリス電子工業株式会社</p>		<p>PARTS No 部番</p> <p>6065B-**Z090-PT1</p>			
<p>DO NOT SCALE DRAWING.</p>					<p>DWG No 図番</p> <p>IRISO</p>		<p>REV.</p> <p>1MSA-6065B-**Z090-PT1 /</p>			