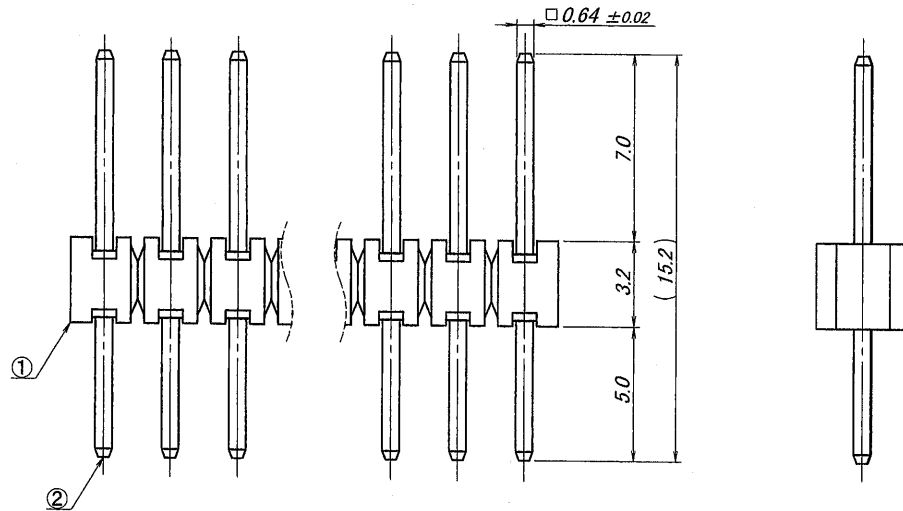
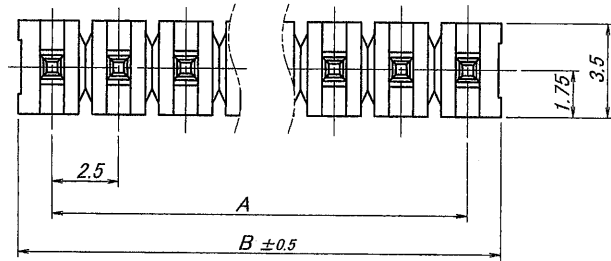


極数/CKT	部品番号/PARTS No.	A	B	極数/CKT	部品番号/PARTS No.	A	B
2	6065B-02Z126-PT1	2.5	5.0	17	6065B-17Z126-PT1	40.0	42.5
3	6065B-03Z126-PT1	5.0	7.5	18	6065B-18Z126-PT1	42.5	45.0
4	6065B-04Z126-PT1	7.5	10.0	19	6065B-19Z126-PT1	45.0	47.5
5	6065B-05Z126-PT1	10.0	12.5	20	6065B-20Z126-PT1	47.5	50.0
6	6065B-06Z126-PT1	12.5	15.0	21	6065B-21Z126-PT1	50.0	52.5
7	6065B-07Z126-PT1	15.0	17.5	22	6065B-22Z126-PT1	52.5	55.0
8	6065B-08Z126-PT1	17.5	20.0	23	6065B-23Z126-PT1	55.0	57.5
9	6065B-09Z126-PT1	20.0	22.5	24	6065B-24Z126-PT1	57.5	60.0
10	6065B-10Z126-PT1	22.5	25.0	25	6065B-25Z126-PT1	60.0	62.5
11	6065B-11Z126-PT1	25.0	27.5	26	6065B-26Z126-PT1	62.5	65.0
12	6065B-12Z126-PT1	27.5	30.0	27	6065B-27Z126-PT1	65.0	67.5
13	6065B-13Z126-PT1	30.0	32.5	28	6065B-28Z126-PT1	67.5	70.0
14	6065B-14Z126-PT1	32.5	35.0	29	6065B-29Z126-PT1	70.0	72.5
15	6065B-15Z126-PT1	35.0	37.5	30	6065B-30Z126-PT1	72.5	75.0
16	6065B-16Z126-PT1	37.5	40.0				

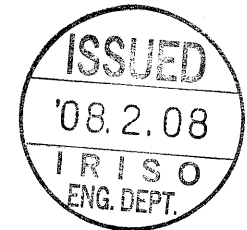


仕様

- 1. 最大定格電圧電流 : 250V, 3A (AC, DC)
- 2. 使用温度範囲 : -40~+105°C

NOTE

- 1. MAXIMUM RATING VOLTAGE AND CURRENT : 250V, 3A (AC, DC)
- 2. TEMPERATURE RANGE : -40~+105°C



△						MATERIAL 材質	GENERAL TOLERANCES 一般公差	SCALE 尺度	UNIT 単位	TITLE 名称
△						①ベース : ガラス入りPA46樹脂 自然色(アイボリー), UL94V-0	DR 寸法 ± 0.3	DR '08-2-5	mm	6065シリーズ ピンヘッダー SERIES 6065 PIN HEADER
△						①BASE : GLASS FILLED PA46 UL94V-0, COLOR : NATURAL (IVORY)	ANGLE 角度 ±	S. Kasai	DSN '97-12-3	EDP No
△						②端子/PIN : 黄銅/BRASS		CHK '08-2-5	Kata/yama	PARTS No 部番
△						FINISH 仕上げ	3RD. ANG. PROJ. 三角法	4. TAKAGI	APP '08-2-6	△ 6065B-**Z126-PT1
△						前めっき/PRE-PLATED ニッケル下地めっき/OVER NICKEL PLATE 1μmMIN. 錫リフローめっき/TIN REFLOW PLATE 2μmMIN.		IRISO ELECTRONICS CO., LTD		DWG No 図番
△	3x263	Revised	S.K	M.T	3/5 '08			IRISO 電子工業株式会社		△ IMSA-6065B-**Z126-PT1
△	ECN No	REVISION RECORD 記	DR	CHK	DATE 年月日					REV. 2