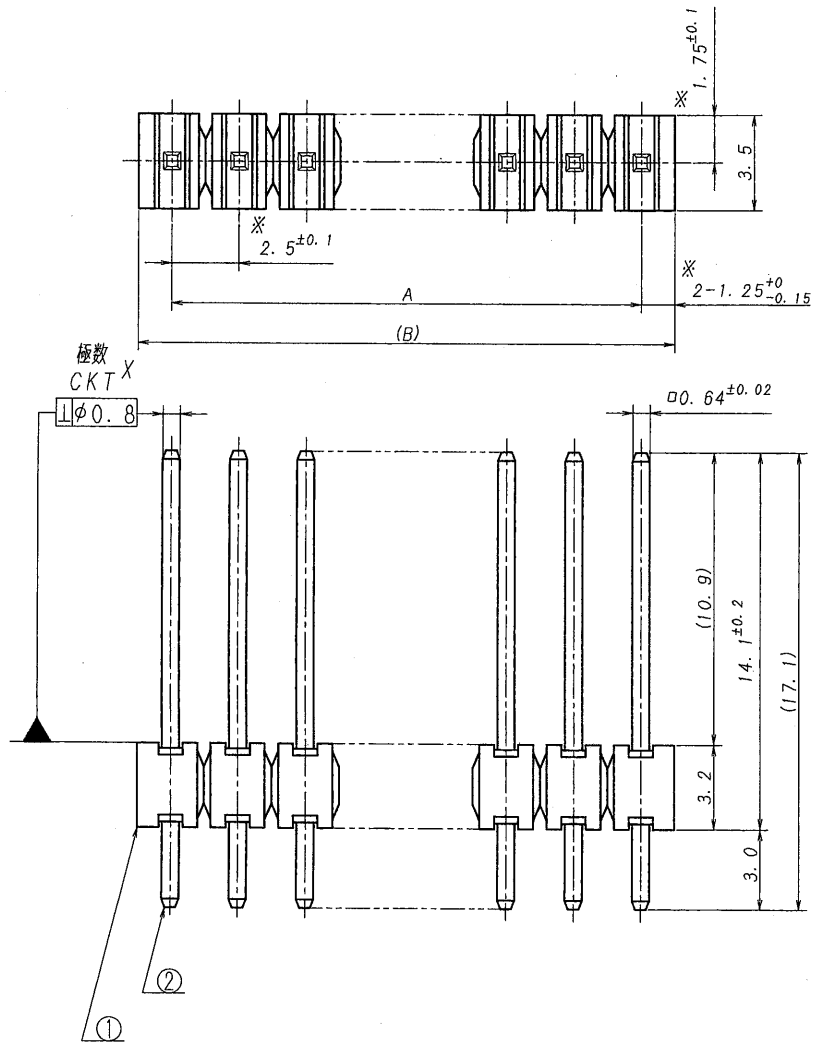


極数	部品番号	A	B	極数	部品番号	A	B
CKT	PARTS No.			CKT	PARTS No.		
2	6065B-02Z134-PT1	2.5	5.0	12	6065B-12Z134-PT1	27.5	30.0
3	-03	5.0	7.5	13	-13	30.0	32.5
4	-04	7.5	10.0	14	-14	32.5	35.0
5	-05	10.0	12.5	15	-15	35.0	37.5
6	-06	12.5	15.0	16	-16	37.5	40.0
7	-07	15.0	17.5	17	-17	40.0	42.5
8	-08	17.5	20.0	18	-18	42.5	45.0
9	-09	20.0	22.5	19	-19	45.0	47.5
10	-10	22.5	25.0	20	6065B-20Z134-PT1	47.5	50.0
11	6065B-11Z134-PT1	25.0	27.5				



仕様

- 最大定格電圧電流 : 250V, 3A (AC, DC)
- 使用温度範囲 : -40~+105℃
- その他 : (*)印の寸法公差は、端子の根元において適用とする

NOTE

- MAXIMUM RATING VOLTAGE AND CURRENT : 250V, 3A (AC, DC)
- TEMPERATURE RANGE : -40~+105℃
- OTHERS : TOLERANCE (*) AT BOTTOM.



MATERIAL 材質				GENERAL TOLERANCES 一般公差		SCALE 尺度		UNIT 単位		TITLE 名称	
① ベース : ガラス入り46ナイロン樹脂 UL94V-0, 自然色 (アイボリー) BASE: GLASS FILLED 46NYLON UL94V-0, COLOR: NATURAL (IVORY)				DIM 寸法 ± 0.3		DR 08-3-14		DSN 01-9-14		6065シリーズ ピンヘッド SERIES 6065 PIN HEADER	
② 端子/PIN: 黄銅/BRASS				ANGLE 角度 ±		CHK 08-3-14		APP 08-3-21		EDP No	
FINISH 仕上げ				3RD. ANG. PROJ. 三角法		1.74KAG!		4. Jasaki		PARTS No 部番	
前めっき/PRE-PLATE ニッケル下地めっき/OVER NICKEL PLATE 1μmMIN. 錫リフローめっき/TIN REFLOW PLATE 2μmMIN.				IRISO ELECTRONICS CO., LTD. アイソ電子工業株式会社						6065B-**Z134-PT1	
LTR 記号				DATE 年月日						DWG No 図番	
3/26/24 RELEASED T.D 1/7 08-3-14										REV. 0	

DO NOT SCALE DRAWING.

IRISO ELECTRONICS CO., LTD.