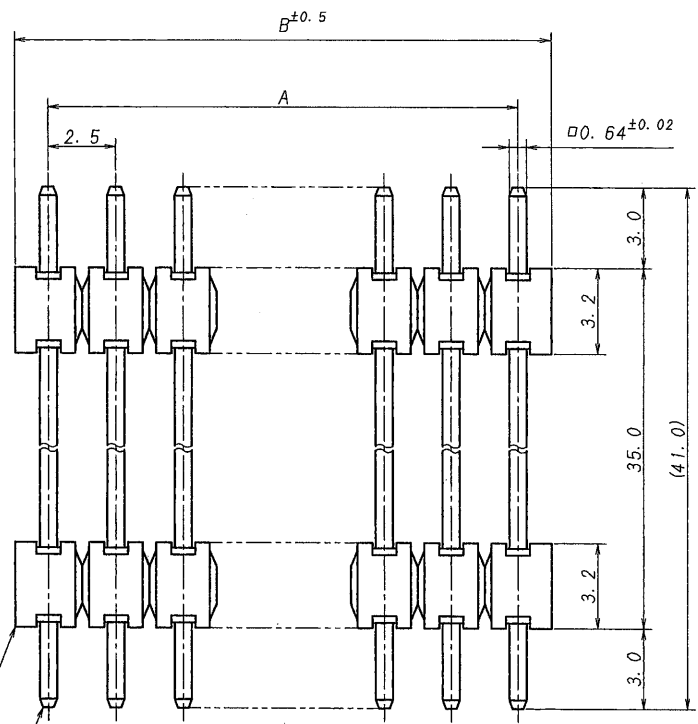
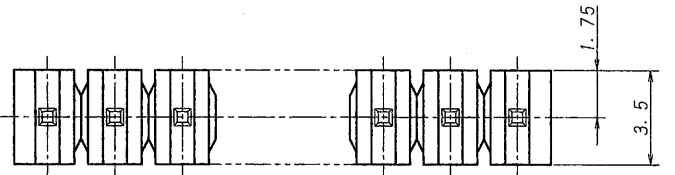


A B C D E F G H



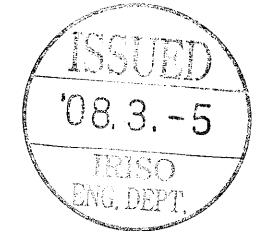
極数	部品番号	A	B	極数	部品番号	A	B
CKT	PARTS No.			CKT	PARTS No.		
2	6065B-02Z137-PT1	2.5	5.0	17	6065B-17Z137-PT1	40.0	42.5
3	-03	5.0	7.5	18	-18	42.5	45.0
4	-04	7.5	10.0	19	-19	45.0	47.5
5	-05	10.0	12.5	20	-20	47.5	50.0
6	-06	12.5	15.0	21	-21	50.0	52.5
7	-07	15.0	17.5	22	-22	52.5	55.0
8	-08	17.5	20.0	23	-23	55.0	57.5
9	-09	20.0	22.5	24	-24	57.5	60.0
10	-10	22.5	25.0	25	-25	60.0	62.5
11	-11	25.0	27.5	26	-26	62.5	65.0
12	-12	27.5	30.0	27	-27	65.0	67.5
13	-13	30.0	32.5	28	-28	67.5	70.0
14	-14	32.5	35.0	29	-29	70.0	72.5
15	-15	35.0	37.5	30	6065B-30Z137-PT1	72.5	75.0
16	6065B-16Z137-PT1	37.5	40.0				

仕様

- 最大定格電圧電流 : 250V, 3A (AC, DC)
- 使用温度範囲 : -40~+105℃

NOTE

- MAXIMUM RATING VOLTAGE AND CURRENT : 250V, 3A (AC, DC)
- TEMPERATURE RANGE : -40~+105℃



△					MATERIAL 材質	SCALE 尺度	UNIT 単位	TITLE 名称
△					① ベース: ガラス入り46ナイロン樹脂 UL94V-0、自然色 (アイボリー)	DR 108-3-4	mm	6065シリーズ ピンヘッダー
△					① BASE: GLASS FILLED 46NYLON UL94V-0 COLOR: NATURAL (IVORY)	S. Kasan	DSN 199-8-5	SERIES 6065 PIN HEADER
△					② 端子/PIN: 黄銅/BRASS	CHK 08-3-4	APP 108-3-4	EDP No
△					FINISH 仕上げ	M. TAKASHI	G. Sasaki	PARTS No 部番
△					前めっき/PRE-PLATE	IRISO ELECTRONICS CO., LTD.		6065B-**Z137-PT1
△					(ニッケル下地めっき/OVER NICKEL PLATE 1.0μmMIN. スズリフローめっき/TIN REFLOW PLATE 2.0μmMIN.)	IIY 電子工業株式会社		DWG No 図番
LTR 記号	ECN NO	REVISION RECORD 記	DR	CHK	DATE 年月日			IMSA-6065B-**Z137-PT1
		Released	S.K	M.T	3/4'08			REV.