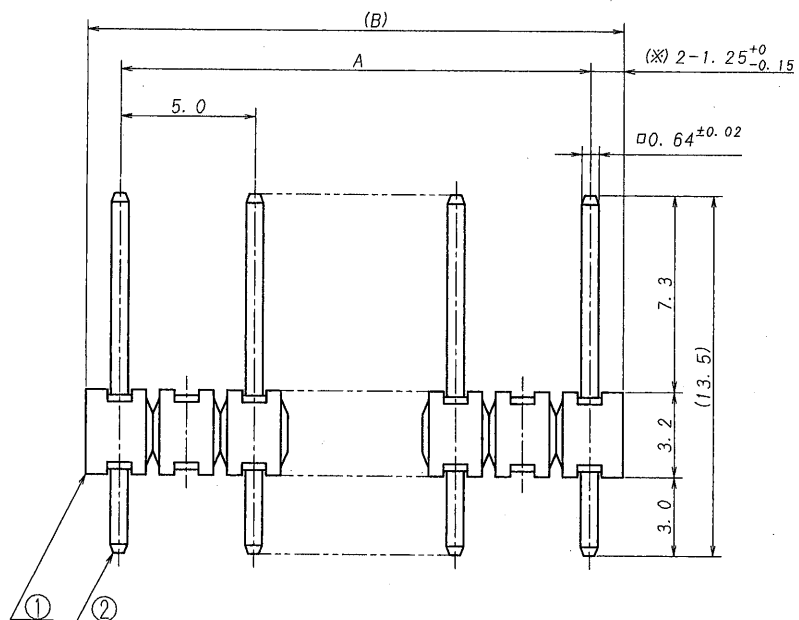
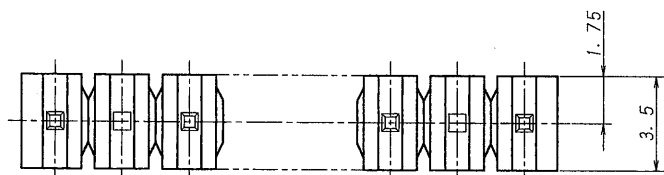


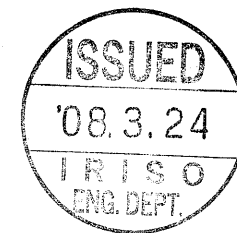
A B C D E F G H

極数	部品番号	A	B
CKT	PARTS No.		
2	6065B-02Z138-PT1	5.0	7.5
3	-03	10.0	12.5
4	-04	15.0	17.5
5	-05	20.0	22.5
6	-06	25.0	27.5
7	-07	30.0	32.5
8	-08	35.0	37.5
9	-09	40.0	42.5
10	6065B-10Z138-PT1	45.0	47.5



### 仕様

- 最大定格電圧電流 : 250V, 3A (AC, DC)
- 耐電圧 : 隣接する角ピン間にAC1000V/1分間を印加し異常のない事。
- 絶縁抵抗 : 隣接する角ピン間でDC500Vにて1000MΩ以上である事。
- 耐熱性 : 105±2℃にて96時間放置し角ピン及び樹脂ベースに外觀上の異常がなく、上記項目2及び3を満足する事。
- 耐湿性 : 温度60±2℃、相対湿度90~95%の環境下に96時間放置後外觀上に異常がなく、項目2及び3を満足する事。
- 半田付性 : 245±5℃の半田槽内に角ピン半田付部を3±0.5秒間浸し、浸した面積の95%以上に半田がむらなく付着する事。
- 半田耐熱性 : 角ピンの基板取付部より1.6mm離れた半田面を265±5℃の半田槽に10±0.5秒間浸し角ピンのガタ及び樹脂ベースの割れない事。
- 角ピンの保持力 : 9.8N以下の力で樹脂ベースより角ピンが脱落しない事。
- 使用温度範囲 : -40~+105℃



△	△	△	△	△	△	△	△	△	MATERIAL 材質	GENERAL TOLERANCES 一般公差	SCALE 尺度	UNIT 単位	TITLE 名称
													① ベース: ガラス入り46ナイロン樹脂 GF15% UL94V-0、自然色(アイボリー)
① BASE: GLASS FILLED 46NYLON GF15% UL94V-0 COLOR: NATURAL (IVORY)									DIM 寸法 ± 0.3	DR T. Doi	DSN E. Matsui	EDP No	
② 端子/PIN: JIS C2600W OR C2700W (DO. 635×13.5L)									ANGLE 角度 ±	CHK '08 3/21 J. Yamayama	APP '08-3-21 V. Sawaf	PARTS No 部番	
FINISH 仕上げ									3RD ANG. PROJ. 三角法	IRISO ELECTRONICS CO., LTD.		6065B-**Z138-PT1	
前めっき/PRE-PLATE (ニッケル下地めっき/OVER NICKEL PLATE 1.0µmMIN. スズリフローめっき/TIN REFLOW PLATE 2.0µmMIN.)										IRISO 電子工業株式会社		DWG No 図番	
LTR 記号	ECN NO	REVISION RECORD 記	DR	CHK	DATE 年月日	IRISO							
51694		RELEASED	T.D	10/4	'08-3-21	IRISO							
											REV.		
											0		

DO NOT SCALE DRAWING.