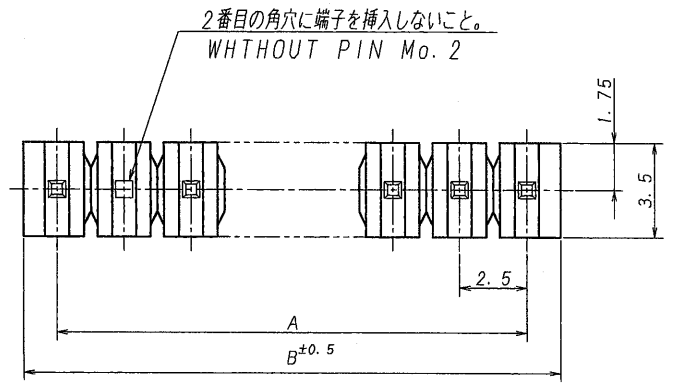
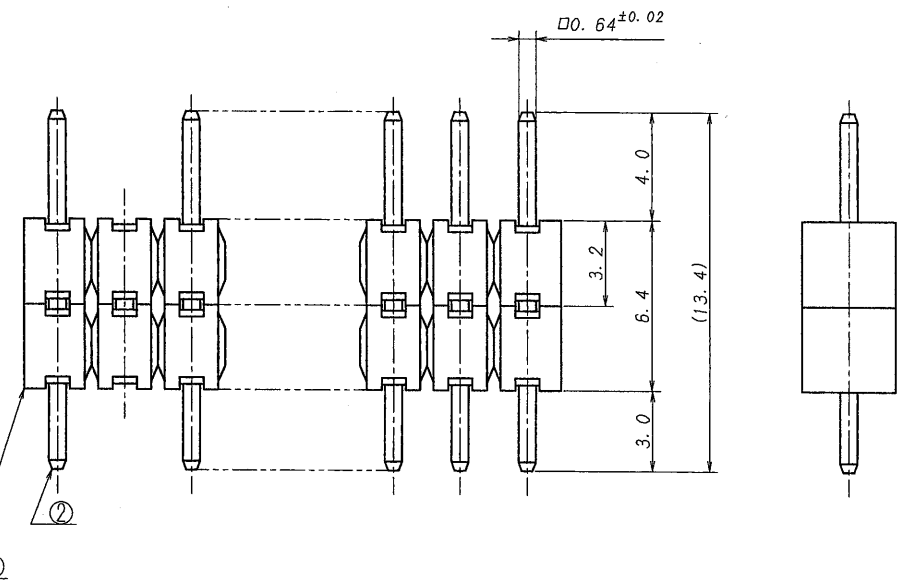


A B C D E F G H

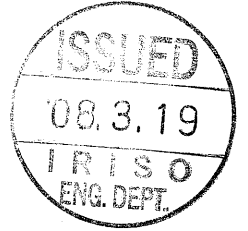


極数	部品番号	A	B	極数	部品番号	A	B
CKT	PARTS No.			CKT	PARTS No.		
2	6065B-02Z141-PT1	5.0	7.5	17	6065B-17Z141-PT1	42.5	45.0
3	-03	7.5	10.0	18	-18	45.0	47.5
4	-04	10.0	12.5	19	-19	47.5	50.0
5	-05	12.5	15.0	20	-20	50.0	52.5
6	-06	15.0	17.5	21	-21	52.5	55.0
7	-07	17.5	20.0	22	-22	55.0	57.5
8	-08	20.0	22.5	23	-23	57.5	60.0
9	-09	22.5	25.0	24	-24	60.0	62.5
10	-10	25.0	27.5	25	-25	62.5	65.0
11	-11	27.5	30.0	26	-26	65.0	67.5
12	-12	30.0	32.5	27	-27	67.5	70.0
13	-13	32.5	35.0	28	-28	70.0	72.5
14	-14	35.0	37.5	29	-29	72.5	75.0
15	-15	37.5	40.0	30	6065B-30Z141-PT1	75.0	75.5
16	6065B-16Z141-PT1	40.0	42.5				



仕様

- 1. 最大定格電圧電流 : 250V, 3A (AC, DC)
- 2. 使用温度範囲 : -40~+105°C



NOTE

- 1. MAXIMUM RATING VOLTAGE AND CURRENT : 250V, 3A (AC, DC)
- 2. TEMPERATURE RANGE : -40~+105°C

△ △ △ △ △ △ △ △	MATERIAL 材質				GENERAL TOLERANCES 一般公差	SCALE 尺度 /	UNIT 単位 mm	TITLE 名称				
	① ベース : ガラス入り46ナイロン樹脂, UL94V-0 自然色 (アイボリー)							DIM 寸法 ± 0.3	DR 08-3-17	DSN 99-5-25	6065シリーズ ピンヘッダー	
	① BASE: GLASS FILLED 46NYLON UL94V-0. COLOR: NATURAL (IVORY)							ANGLE 角度 ±	J. Doi	H. Takagi	SERIES 6065 PIN HEADER	
	② 端子/PIN: 黄銅/BRASS							3RD. ANG. PROJ. 三角法	M. TAKAGI	Y. J. J. J.	EDP No	上表参照・SEE CHART
FINISH 仕上り				IRISO ELECTRONICS CO., LTD. IRISO電子工業株式会社	DWG No 図番	REV.	PARTS No 部番					
前めっき/PRE-PLATE (ニッケル下地めっき/OVER NICKEL PLATE 1.0μmMIN. スズリフローめっき/TIN REFLOW PLATE 2.0μmMIN.)							6065B-**Z141-PT1					
3/665 RELEASED T.D M.T 08-3-17							IMSA-6065B-**Z141-PT1					
LTR 記号 ECN NO REVISION RECORD 記号 DR CHK DATE 年月日							0					

DO NOT SCALE DRAWING.

IDENTICAL COPY