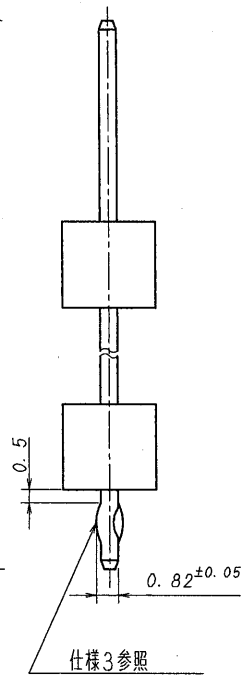
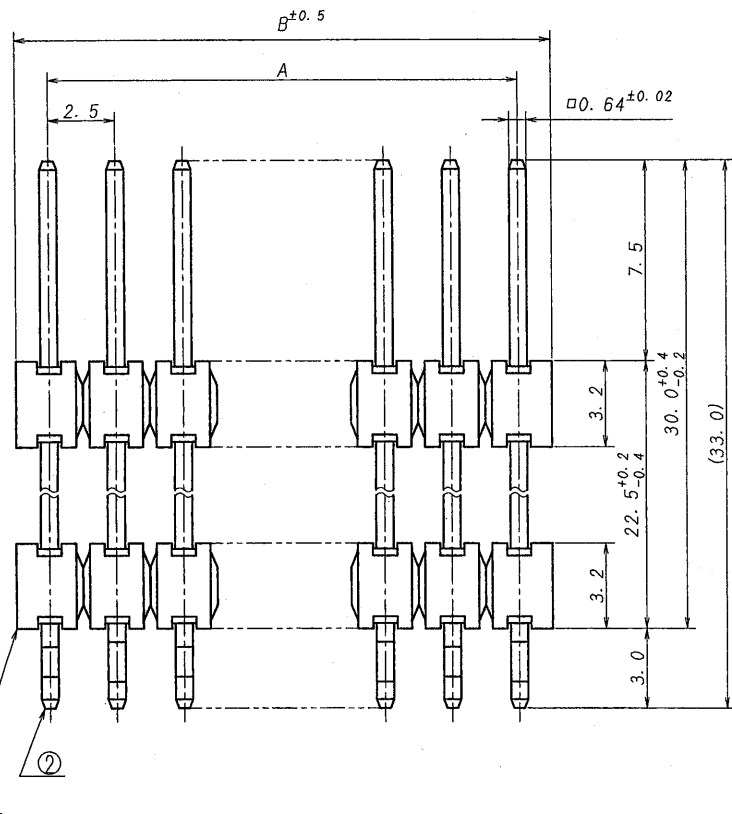
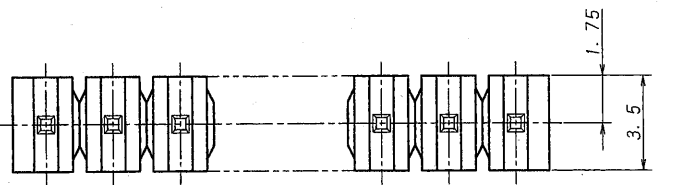
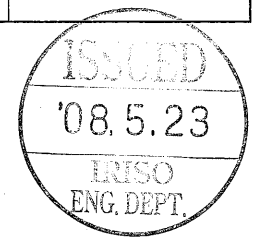


A B C D E F G H



極数 CKT	部品番号 PARTS No.	A	B	キンク位置/FORMING POSITION (キンク有り/FORMING=▽)
3	6065B-03Z142-PT1	5.0	7.5	▽▽▽
4	-04	7.5	10.0	▽△▽△
5	-05	10.0	12.5	▽△▽△▽
6	-06	12.5	15.0	▽△▽△▽△
7	-07	15.0	17.5	▽△▽△▽△▽
8	-08	17.5	20.0	▽△▽△▽△▽△
9	-09	20.0	22.5	▽△▽△▽△▽△▽
11	6065B-11Z142-PT1	25.0	27.5	▽△▽△▽△▽△▽△



仕様

- 最大定格電圧電流 : 250V, 3A (AC, DC)
- 使用温度範囲 : -40~+105°C
- キンク : 向きは互いに逆向き (交互キンク) とし、ベースの向きに対して固定でない事。
- 推奨基板 : 板厚 t = 1.2 ~ 1.6mm
穴径 φ1.0^{+0.1}₋₀ (3~15極), φ1.05^{+0.1}₋₀ (16~20極)

NOTE

- MAXIMUM RATING VOLTAGE AND CURRENT : 250V, 3A (AC, DC)
- TEMPERATURE RANGE : -40~+105°C
- FORMING : ALTERNATING KINK DIRECTIONS
STARTING WITH FACING EITHER UP OR DOWN.
- RECOMMENDED HOLE SIZE AND THICKNESS OF P. C. B :
φ1.0^{+0.1}₋₀ (3~15P), φ1.05^{+0.1}₋₀ (16~20P)
1.2~1.6mm THICK

△					MATERIAL 材質	SCALE	UNIT	TITLE 名称	
△					① ベース : ガラス入り46ナイロン樹脂, UL94V-0, 黒色 BASE: GLASS FILLED 46NYLON, UL94V-0 COLOR: BLACK	GENERAL TOLERANCES 一般公差	mm	6065シリーズ ピンヘッダー SERIES 6065 PIN HEADER	
△					② 端子/PIN: 黄銅/BRASS	DIM. 寸法 ± 0.3	DR '08-4-24	EDP No	
△					FINISH 仕上げ	ANGLE 角度 ±	DSN '93-11-10	PARTS No 部番	
△					前めっき/PRE-PLATE ニッケル下地めっき/OVER NICKEL PLATE: 1.0μMIN. スズリフローめっき/TIN REFLOW PLATE: 2.0μMIN.	3RD. ANG. PROJ. 三角法	CHK '08-4-24	6065B-**Z142-PT1	
△	Released	S.K	MT	4/24 '08			APP '08-4-25	DWG No 図番	
LTR 記号	ECN NO	REVISION RECORD 記	DR	CHK	DATE 年月日		M7AKAG	IRISO ELECTRONICS CO., LTD. IRISO 電子工業株式会社	REV. 0

DO NOT SCALE DRAWING.

REVISED COPY