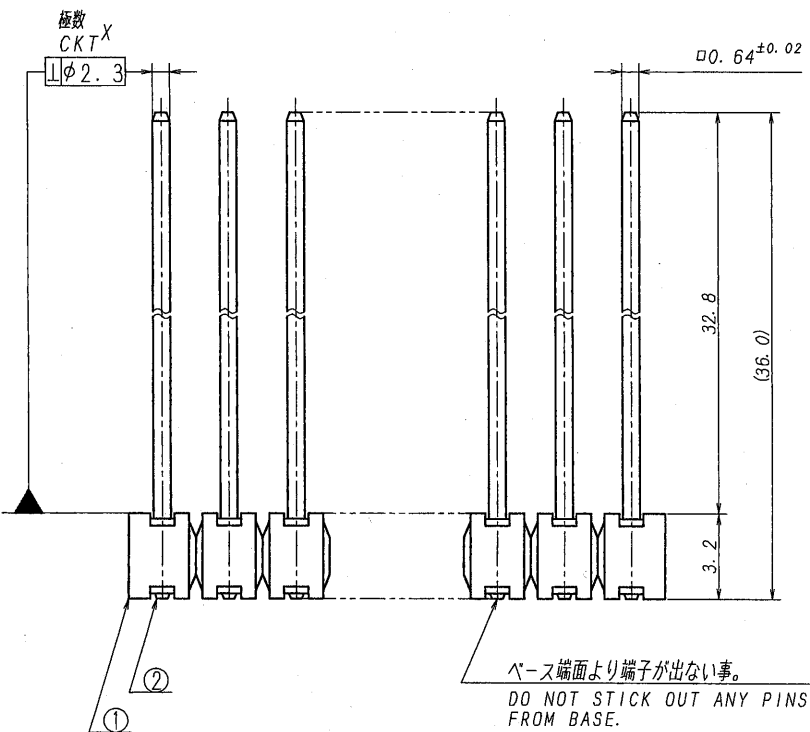
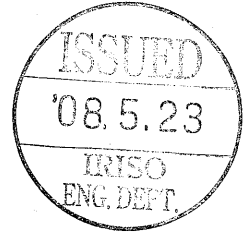


極数	部品番号	A	B
CKT	PARTS No.		
9	6065B-09Z144-PT1	20.0	22.5



仕様

- 最大定格電圧電流 : 250V, 3A (AC, DC)
- 使用温度範囲 : -40~+105℃
- 推奨基板 : 板厚 t = 0.8~1.6mm
- その他 : (※) 印の寸法公差は、端子の根元に於いて適用とする

NOTE

- MAXIMUM RATING VOLTAGE AND CURRENT : 250V, 3A (AC, DC)
- TEMPERATURE RANGE : -40~+105℃
- RECOMMENDED HOLE SIZE AND THICKNESS OF P. C. B : 0.8~1.6mm THICK
- TOLERANCE (※) : AT BOTTOM.

ベース端面より端子が出ない事。  
DO NOT STICK OUT ANY PINS FROM BASE.

△						MATERIAL 材質	GENERAL TOLERANCES 一般公差	SCALE 尺度	UNIT 単位	TITLE 名称
△						① ベース : ガラス入り46ナイロン樹脂, UL94V-0, 黒色 BASE: GLASS FILLED 46NYLON, UL94V-0 COLOR: BLACK	DIM 寸法 ± 0.3	DR '08-4-24 S. Kasai	mm	6065シリーズ ピンヘッダー SERIES 6065 PIN HEADER
△						② 端子/PIN: 黄銅/BRASS	ANGLE 角度 ±	CHK '08-4-24 H. TAKAGI	DSN '96-8-9 Nara	EDP No
△						FINISH 仕上げ	3RD. ANG. PROJ. 三角法	APP '08-4-25 G. Sasaki	PARTS No 部番	6065B-**Z144-PT1
△						前ゆっき/PRE-PLATE ニッケル下地ゆっき/OVER NICKEL PLATE: 1.0μmMIN. スズ/フローめっき/TIN REFLOW PLATE: 2.0μmMIN.		IRISO ELECTRONICS CO., LTD. IRISO 電子工業株式会社	DWG No 図番	IMSA-6065B-**Z144-PT1
△	02245	Released	S. K	MT	4/24 '08				REV.	0
LTR 記号	ECN NO	REVISION RECORD 記	DR	CHK	DATE 年月日					

DO NOT SCALE DRAWING.

REVISION COPY