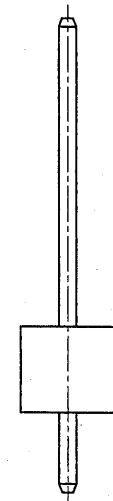
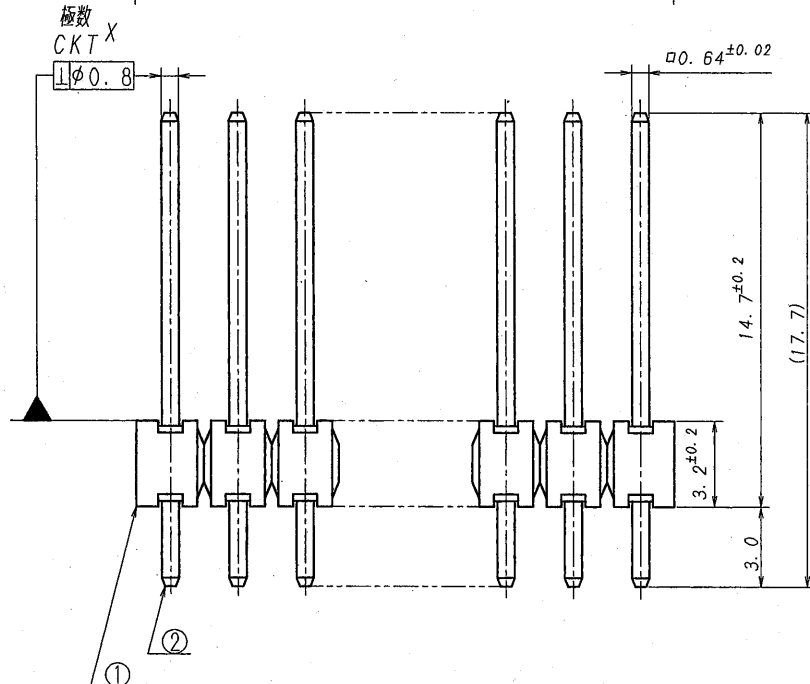
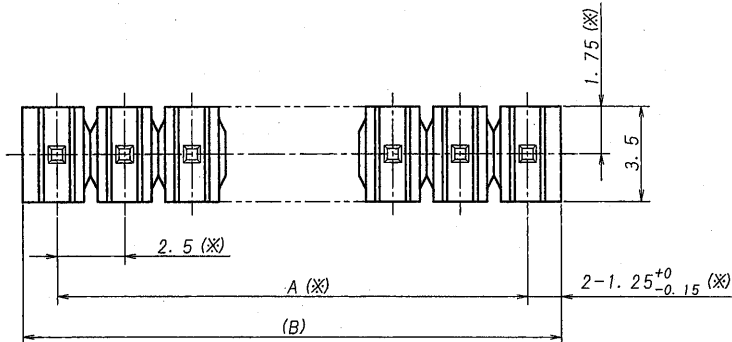


A B C D E F G H

極数	部品番号	A	B
CKT	PARTS No.		
3	6065B-03Z150-PT1	5.0	7.5

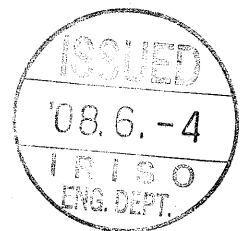


仕様

- 最大定格電圧電流 : 250V, 3A (AC, DC)
- 使用温度範囲 : -40~+105℃
- その他 : (※)印の寸法公差は、端子の根元において適用とする

NOTE

- MAXIMUM RATING VOLTAGE AND CURRENT: 250V, 3A (AC, DC)
- TEMPERATURE RANGE : -40~+105℃
- OTHERS : TOLERANCE (※) AT BOTTOM.



△						MATERIAL 材質	GENERAL TOLERANCES 一般公差	SCALE 尺度	UNIT 単位	TITLE 名称
△						① ベース : ガラス入り46ナイロン樹脂 UL94V-0, 自然色 (アイボリー) BASE: GLASS FILLED 46NYLON UL94V-0, COLOR: NATURAL (IVORY)	DIM 寸法 ± 0.3	DR '08-5-29	mm	6065シリーズ ピンヘッド- SERIES 6065 PIN HEADER
△						② 端子/PIN: 黄銅/BRAS	ANGLE 角度 ±	DSN '03-3-21		EDP No
△						FINISH 仕上げ	3RD. ANG. PROJ. 三角法	CHK '08-5-29		PARTS No 部番
△						前めっき/PRE-PLATE ニッケル下地めっき/OVER NICKEL PLATE 1μmMIN. 錫リフローめっき/TIN REFLOW PLATE 2μmMIN.		APP '08-6-3		6065B-**Z150-PT1
△								1. TAKAGI	4. Sasaki	DWG No 図番
LTR 記号	ECN NO	REVISION RECORD 記	DR	CHK	DATE 年月日			IRISO ELECTRONICS CO., LTD.		REV.
		Released	S.K	M.T	5/29/08			IRISO 電子工業株式会社		IMSA-6065B-**Z150-PT1
										0

DO NOT SCALE DRAWING.