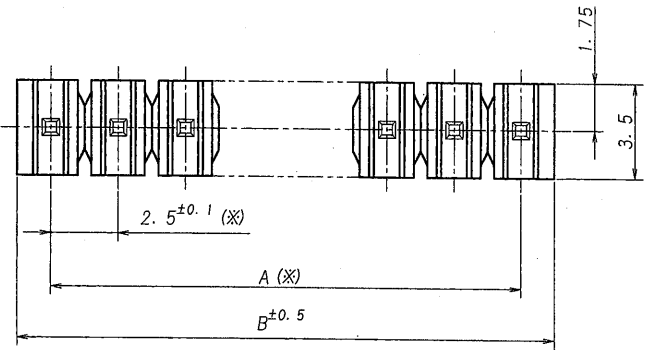
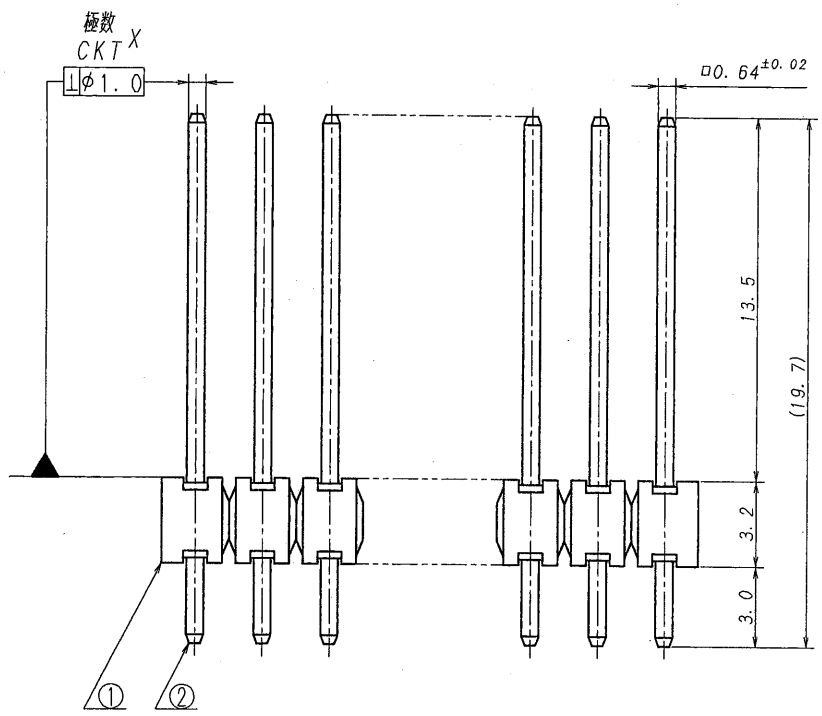


A B C D E F G H



極数	部品番号	A	B	NOTE
CKT	PARTS No.			
16	6065B-16Z155-PT1	37.5	40.0	



仕様

1. 最大定格電圧電流 : 250V, 3A (AC, DC)
2. 使用温度範囲 : -40~+105℃
3. その他 : (※) 印の寸法公差は、端子の根元部に於いて適用する。

NOTE

1. MAXIMUM RATING VOLTAGE AND CURRENT : 250V, 3A (AC, DC)
2. TEMPERATURE RANGE : -40~+105℃
3. OTHERS : TOLERANCE (※) AT BOTTOM.



<p>△</p> <p>△</p> <p>△</p> <p>△</p> <p>△</p> <p>△</p> <p>△</p>					<p>MATERIAL 材質</p> <p>① ベース : ガラス入り46ナイロン樹脂 UL94V-0, 自然色 (アイボリー)</p> <p>① BASE: GLASS FILLED 46NYLON UL94V-0. COLOR: NATURAL (IVORY)</p> <p>② 端子/PIN: 黄銅/BRASS</p>	<p>GENERAL TOLERANCES 一般公差</p> <p>DIM 寸法 ± 0.3</p> <p>ANGLE 角度 ±</p>	<p>SCALE 尺度 /</p> <p>DR 07-7-6</p> <p>CHK 09</p> <p>3RD. ANG. PROJ. 三角法</p>	<p>UNIT 単位 mm</p> <p>DSN Y5-6-26</p> <p>APP 09.7.6</p>	<p>TITLE 名称</p> <p>6065シリーズ ピンヘッダー SERIES 6065 PIN HEADER</p> <p>EDP No</p> <p>PARTS No 部番</p> <p>6065B-**Z155-PT1</p> <p>DWG No 図番</p> <p>IRISA-6065B-**Z155-PT1</p>
<p>FINISH 仕上げ</p> <p>前めっき/PRE-PLATE (ニッケル下地めっき/OVER NICKEL PLATE 1μmMIN.)</p> <p>湯りフローめっき/TIN REFLOW PLATE 2μmMIN.</p>					<p>IRISO ELECTRONICS CO., LTD.</p> <p>イリソ電子工業株式会社</p>	<p>REV. 0</p>			
<p>LTR 記号</p> <p>34976</p>	<p>ECN NO</p> <p>RELEASED</p>	<p>DR</p> <p>T.H</p>	<p>CHK</p> <p>M.T</p>	<p>DATE 年月日</p> <p>09-7-6</p>					

DO NOT SCALE DRAWING.