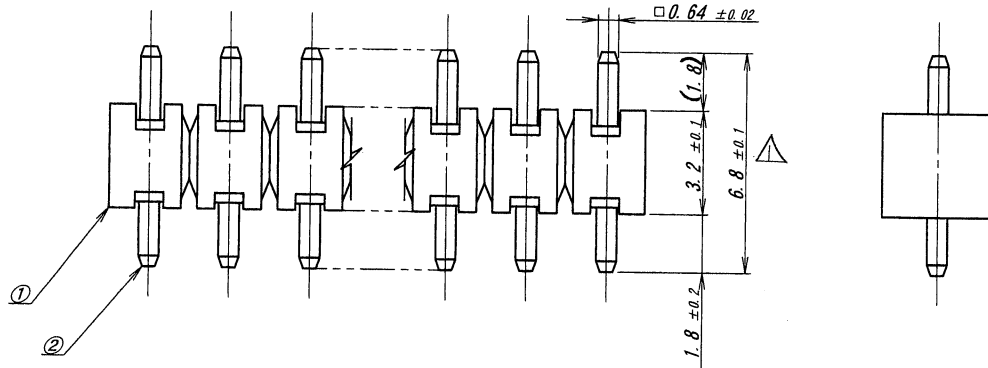


極数/CKT	部品番号/PARTS No.	A	B	極数/CKT	部品番号/PARTS No.	A	B
2	6065B-02Z169-PT1	2.5	5.0	17	6065B-17Z169-PT1	40.0	42.5
3	6065B-03Z169-PT1	5.0	7.5	18	6065B-18Z169-PT1	42.5	45.0
4	6065B-04Z169-PT1	7.5	10.0	19	6065B-19Z169-PT1	45.0	47.5
5	6065B-05Z169-PT1	10.0	12.5	20	6065B-20Z169-PT1	47.5	50.0
6	6065B-06Z169-PT1	12.5	15.0	21	6065B-21Z169-PT1	50.0	52.5
7	6065B-07Z169-PT1	15.0	17.5	22	6065B-22Z169-PT1	52.5	55.0
8	6065B-08Z169-PT1	17.5	20.0	23	6065B-23Z169-PT1	55.0	57.5
9	6065B-09Z169-PT1	20.0	22.5	24	6065B-24Z169-PT1	57.5	60.0
10	6065B-10Z169-PT1	22.5	25.0	25	6065B-25Z169-PT1	60.0	62.5
11	6065B-11Z169-PT1	25.0	27.5	26	6065B-26Z169-PT1	62.5	65.0
12	6065B-12Z169-PT1	27.5	30.0	27	6065B-27Z169-PT1	65.0	67.5
13	6065B-13Z169-PT1	30.0	32.5	28	6065B-28Z169-PT1	67.5	70.0
14	6065B-14Z169-PT1	32.5	35.0	29	6065B-29Z169-PT1	70.0	72.5
15	6065B-15Z169-PT1	35.0	37.5	30	6065B-30Z169-PT1	72.5	75.0
16	6065B-16Z169-PT1	37.5	40.0				

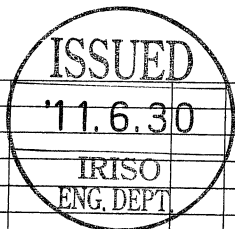


仕様

- 最大定格電圧電流 : 250 V, 3A (AC, DC)
- 使用温度範囲 : -40~+105°C

NOTE

- MAXIMUM RATING VOLTAGE AND CURRENT : 250V, 3A (AC, DC)
- TEMPERATURE RANGE : -40~+105°C



MATERIAL 材質 ①ベース : ガラス入りPA46樹脂 自然色(アイボリー), UL94V-0 ①BASE : GLASS FILLED PA46 UL94V-0, COLOR : NATURAL (IVORY) ②端子/PIN : 黄銅/BRASS		GENERAL TOLERANCES 一般公差 DIM 寸法 ± 0.3 ANGLE 角度 ±		SCALE 尺度 / DR 11-6-28 Lin. Di E. Matsuoka CHK 71 S.S.H. TAKAHASHI Z. Nakahashi		UNIT 単位 mm DSN 195-6-9 APP 71-6-28		TITLE 名称 6065シリーズ ピンヘッダー SERIES 6065 PIN HEADER	
FINISH 仕上げ 前めっき/PRE-PLATED ニッケル下地めっき/OVER NICKEL PLATE 1μmMIN. 錫リフローめっき/TIN REFLOW PLATE 2μmMIN.		3RD. ANG. PROJ. 三角法		IRISO ELECTRONICS CO., LTD 伊豆電子工業株式会社		EDP No PARTS No 部番 6065B-**Z169-PT1		DWG No 図番 IMSA-6065B-**Z169-PT1	
99793 REVISED 2.0MT 11-6-28		DR CHK DATE 年月日		11-6-28		REV. /		/	