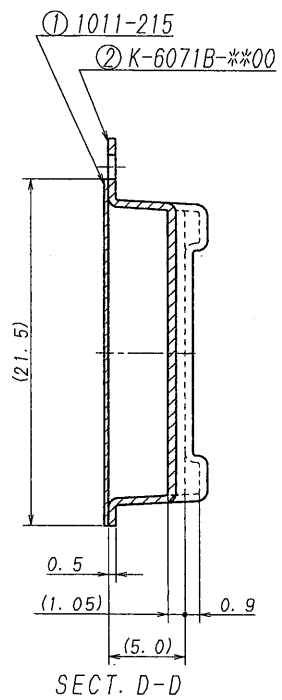
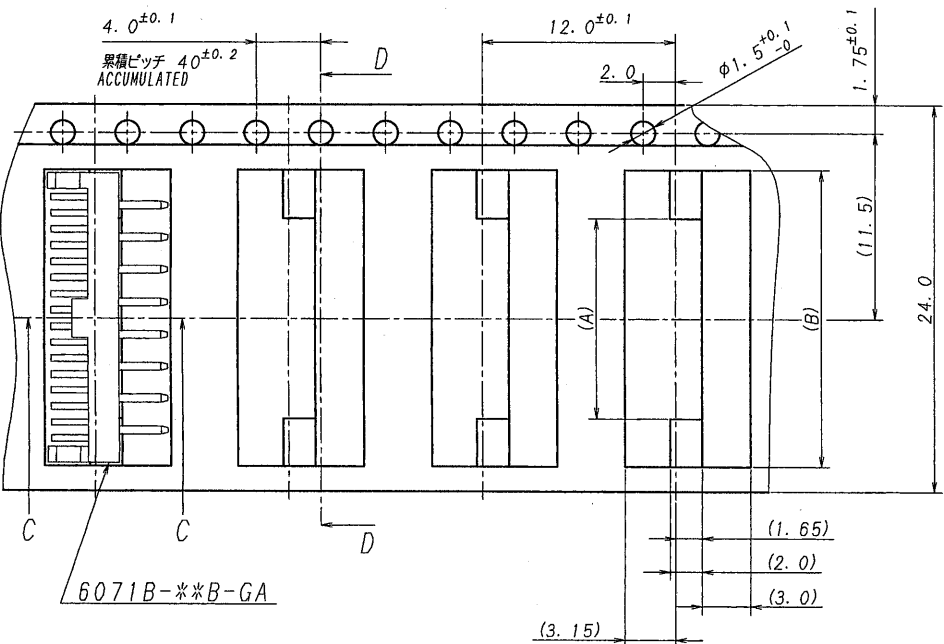


A B C D E F G H

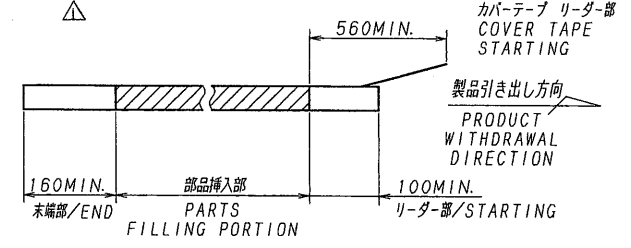
梱包品引出し方向
PRODUCT WITHDRAWAL DIRECTION



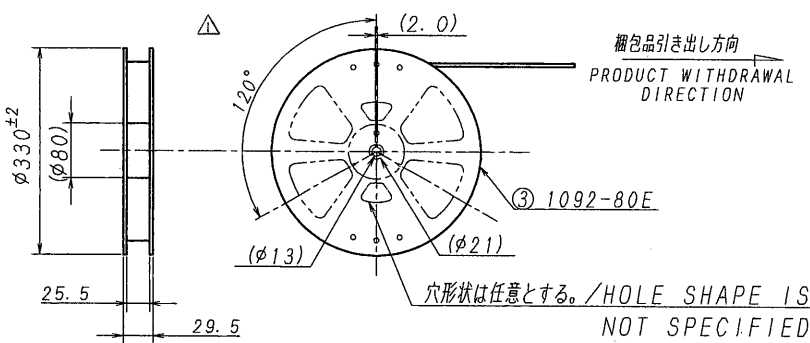
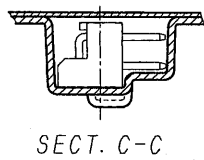
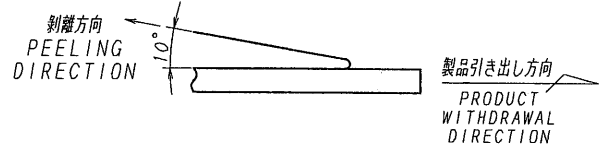
| 極数 | 部品番号 | A | B |
|-----|--------------|------|------|
| CKT | PARTS No. | | |
| 6 | 6071B-06Y907 | 2.4 | 8.4 |
| 8 | 6071B-08Y907 | 4.4 | 10.4 |
| 10 | 6071B-10Y907 | 6.4 | 12.4 |
| 12 | 6071B-12Y907 | 8.4 | 14.4 |
| 16 | 6071B-16Y907 | 12.4 | 18.4 |

NOTE

1. 梱包数量/UNIT QUANTITY: 1,000
2. リードテープ長さ/LEAD TAPE LENGTH



3. カバートープの剥離強度/COVER TAPE PEELING FORCE: 0.2~1.3N
(剥離方向は下図参照の事/PEELING DIRECTION AS BELOW)
尚、本規格値は製造時に適用。/FOR MANUFACTURING



| | | | | | | | | | | |
|-----------------------|--------|--------------------|-----|------|---|-------------------------|------------------------|-----------------------------|--------------------------------------|--------------------|
| △ | | | | | MATERIAL 材質 | GENERAL TOLERANCES 一般公差 | SCALE 尺度 | UNIT 単位 | TITLE 名称 | |
| △ | | | | | ① カバートープ (COVER TAPE) : PET TYPE | DIM 寸法 ± 0.3 | DR '08-1-22 | mm | 6071シリーズ ピンヘッダー エンボス梱包用 | |
| △ | | | | | ② キャリヤテープ: ポリプロピレン (CARRIER TAPE) (POLYPROPYLENE) | ANGLE 角度 ± | S. Kasai | DSN '02-7-2 | SERIES 6071 PIN HEADER EMBOSS TAPING | |
| △ | | | | | ③ リール (REEL) : PS 黒色 (BLACK) △ | | CHK '08/22 M. Yamayama | APP '08-1-22 Matsui | EDP No | |
| △ | | | | | FINISH 仕上げ | 3RD. ANG. PROJ. 三角法 | G. Sawak | | PARTS No 部番 | |
| △ | 5/24/0 | REVISED | S.K | 1/11 | | | | | 6071B-***Y907 | |
| LTR 記号 | ECN NO | REVISION RECORD 記号 | DR | CHK | DATE 年月日 | | | | DWG No 図番 | REV. 1 |
| DO NOT SCALE DRAWING. | | | | | | | | IRISO ELECTRONICS CO., LTD. | IRISO 電子工業株式会社 | IMSA-6071B-***Y907 |