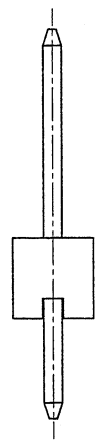
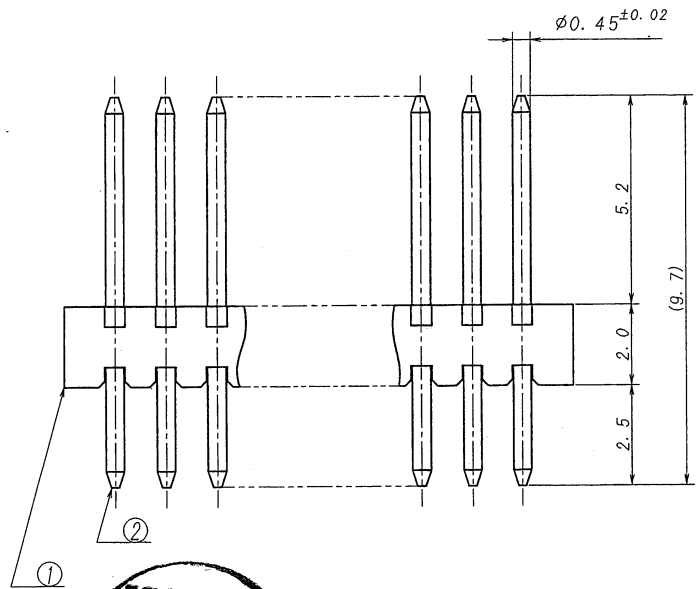


極数	部品番号	A	B	EDP No.	極数	部品番号	A	B	EDP No.
CKT	PARTS No.				CKT	PARTS No.			
6	6088B-06B-PT1	6.35	8.89		14	6088B-14B-PT1	16.51	19.05	06048003
7	-07	7.62	10.16		15	-15	17.78	20.32	
8	-08	8.89	11.43		16	-16	19.05	21.59	
9	-09	10.16	12.70		17	-17	20.32	22.86	
10	-10	11.43	13.97		18	-18	21.59	24.13	
11	-11	12.70	15.24		19	-19	22.86	25.40	
12	-12	13.97	16.51		20	-20	24.13	26.67	
13	6088B-13B-PT1	15.24	17.78		21	6088B-21B-PT1	25.40	27.94	



仕様

- 最大定格電圧電流 : 125V, 1A (AC, DC)
- 使用温度範囲 : -40~+105℃

NOTE

- MAXIMUM RATING VOLTAGE AND CURRENT : 125V, 1A (AC, DC)
- TEMPERATURE RANGE : -40~+105℃

ISSUED
14.11.27
IRISO
ENG. DEPT

△					
△					
△					
△					
△					
△					
△	48211	NOTE REV	IOMT	11/26/14	
△	5148	RELEASED	J.O	4.4	2/24/25
LTR	ECN NO	REVISION RECORD	DR	CHK	DATE
23		2			9/11

MATERIAL 材質
 ① ベース : ガラス入りPPS樹脂
 黒色, UL94V-0
 ① BASE : GLASS FILLED PPS
 UL94V-0 COLOR:BLACK
 ② 端子/PIN : 黄銅/BRASS

FINISH 仕上り
 前めっき/PRE-PLATE
 (ニッケル下地めっき/OVER NICKEL PLATE 1.0μmMIN.
 無リフローめっき/TIN REFLOW PLATE 2.0μmMIN.)

GENERAL TOLERANCES 一般公差
 DIM 寸法 ± 0.3
 ANGLE 角度 ±

3RD. ANG. PROJ. 三角法

SCALE 尺度 / UNIT 単位 mm

DR 3/24/05 J. Oshiki 4/20/95 Fukuzaki
 CHK 3/24/05 J. Yachikawa 05/24/10 G. S. W. K.

IRISO ELECTRONICS CO., LTD.
イリソ電子工業株式会社

TITLE 名称
 6088シリーズ ピンヘッダー
 SERIES 6088 PIN HEADER

EDP No
 上表参照・SEE CHART

PARTS No 部番
 6088B-**B-PT1

DWG No 図番
 IMSA-6088B-**B-PT1

REV. t

REDUCED COPY