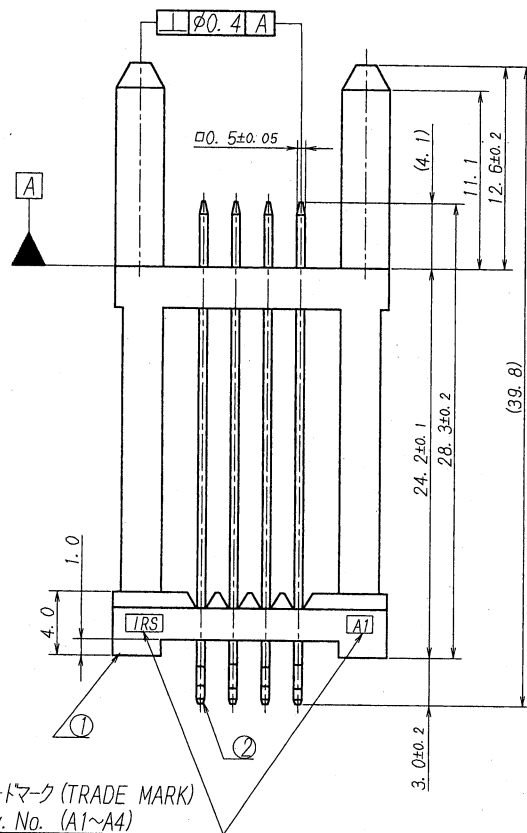
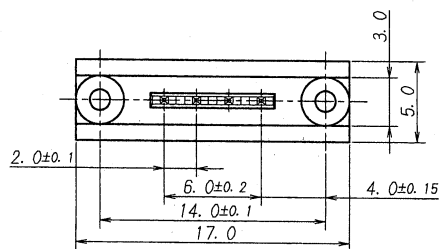
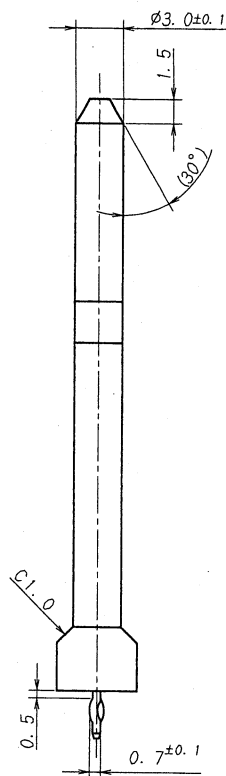


A B C D E F G H



トレードマーク (TRADE MARK)
Cav. No. (A1~A4)

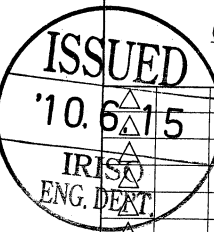
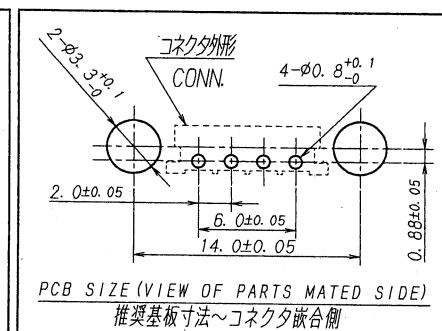
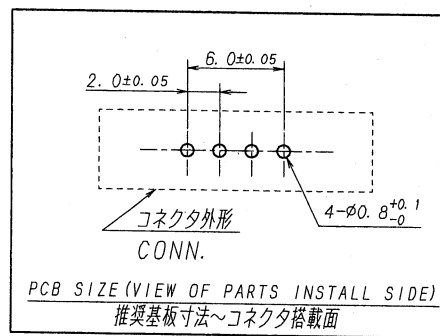


仕様

1. 最大定格電圧電流 : 125V, 1A (AC, DC)
2. キンク : 向きは互いに逆向き (交互キンク) とし、ベースの向きに対して固定でない事。
3. 推奨基板 : 板厚 $t = 1.6\text{mm}$,

NOTE

1. MAXIMUM RATING VOLTAGE AND CURRENT : 125V, 1A (AC, DC)
2. FORMING : ALTERNATING KINK DIRECTIONS STARTING WITH FACING EITHER UP OR DOWN.
3. RECOMMENDED THICKNESS OF P. C. B : $t = 1.6\text{mm}$



TR	ECN NO	REVISION RECORD	DR	CHK	DATE
		32004 RELEASED	sh	4/2	10-6-2
		記			年月日

MATERIAL 材質
 ① ベース: ガラス入り66ナイロン, UL94V-0, 黒色
 ② 端子: 黄銅
 ① BASE: GLASS FILED 66NYLON
 UL94V-0, BLACK
 ② POST: BRASS
 FINISH 仕上げ
 ② 端子: ニッケル下地めっき/OVER Ni PLATE: 1.5~3.5μm
 : 半光沢めっき/TIN-MATT PLATE: 3~6μm

GENERAL TOLERANCES 一般公差
 DIM 寸法 ± 0.3
 ANGLE 角度 ±
 3RD. ANG. PROJ. 三角法

SCALE 尺度 /
 UNIT 単位 mm
 DR 10-6-2
 Y. Nakagawa
 Y. Ukeshi
 CHK 10-6-3
 APP 10-6-2
 4. Nakahara
 1/3 TAKAWA
 IRISO ELECTRONICS CO., LTD.
 IIV電子工業株式会社

TITLE 名称
 SERIES 6149 PIN HEADER
 EDP No
 PARTS No 部番 6149B-04A-TM1
 DWG No 図番 IMSA-6149B-04A-TM1
 REV. 0