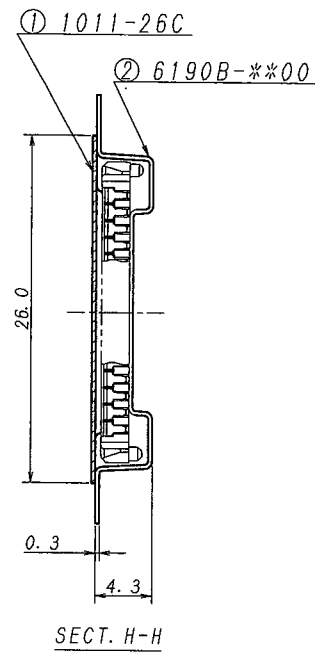
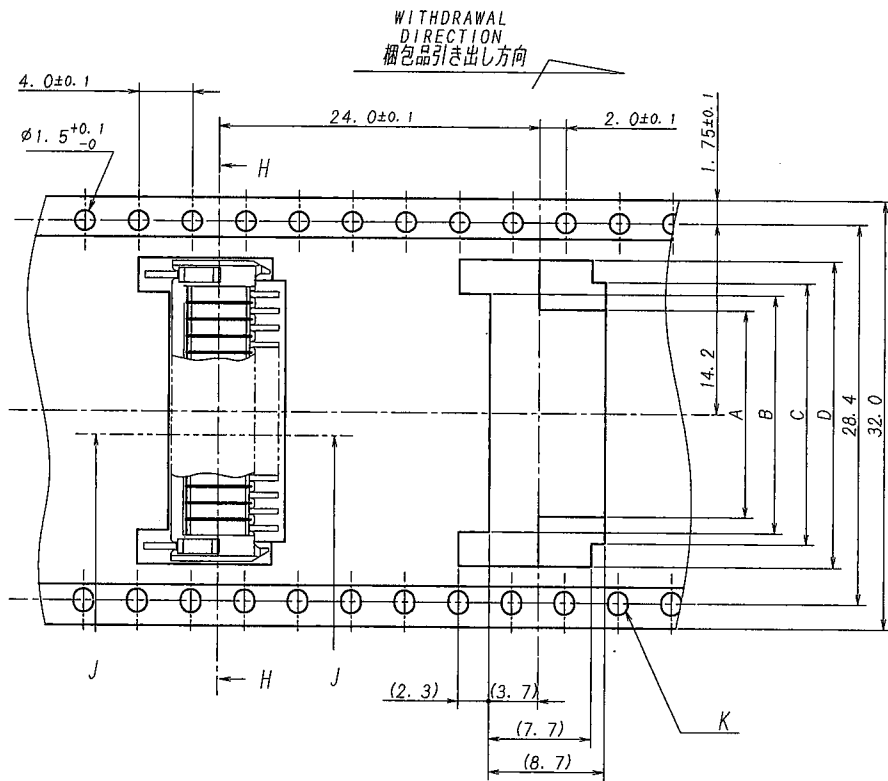
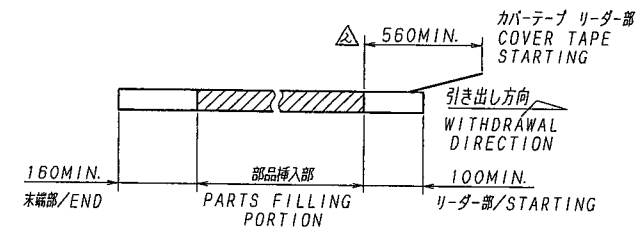


極数	部品番号	A	B	C	D
CKT	PARTS No.				
13	6190B-13Y90*	15.5	17.8	19.5	22.9
15	6190B-15Y90*	13.0	15.3	17.0	20.4

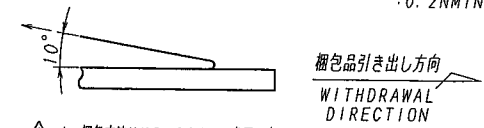


NOTE

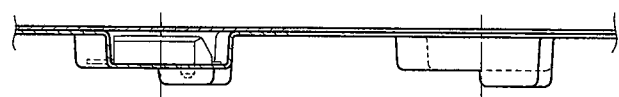
1. 梱包数量/UNIT QUANTITY: 500ヶ/リール PCS/REEL
2. リードテープ長さ/LEAD TAPE LENGTH



3. カバーテープの剥離強度/COVER TAPE PEELING FORCE : 0.2NMIN.

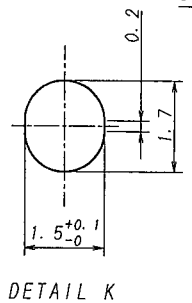


4. 梱包方法はKS-0002R参照の事。 REFER TO KS-0002R FOR THE PACKING METHOD.

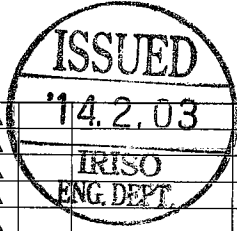
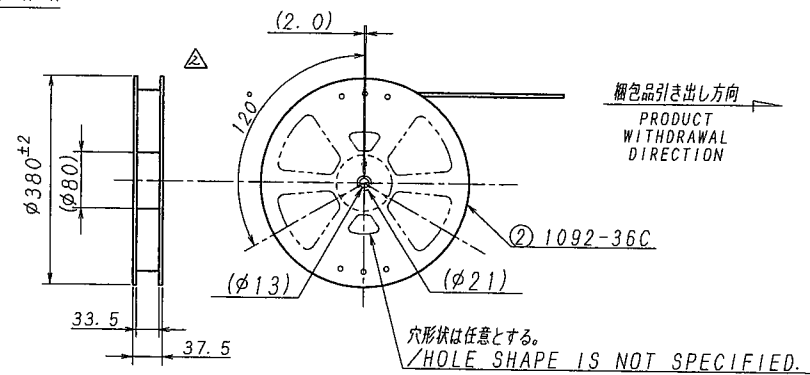


SECT. J-J

部番	品番
PART NO.	PRODUCT NO.
△ 6190B-13Y900	6190B-13A-G
△ 6190B-15Y900	6190B-15A-G
△ 6190B-**Y902	6190B-**A-G3N



DETAIL K



<p>△ 14.2.03</p> <p>IRISO ENG. DEPT</p>		<p>MATERIAL 材質</p> <p>① カバーテープ/COVER TAPE : PET TYPE ② キャリアテープ/CARRIER TAPE : A-PET ③ リール/REEL : PS (黒色/BLACK)</p>		<p>GENERAL TOLERANCES 一般公差</p> <p>DIM 寸法 ± 0.3 ANGLE 角度 ±</p>		<p>SCALE 尺度 /</p> <p>DR 09 CHK 09-3-27</p>		<p>UNIT 単位 mm</p> <p>DSN '00-9-25 APP. 09-3-27</p>		<p>TITLE 名称</p> <p>6190シリーズ プラグ テーピング 梱包品 SERIES 6190 PLUG TAPING PRODUCT</p>	
<p>△ 4625P NOTE REV En MT 14-1-31</p> <p>△ 3442 Revised J.O ML 07-27</p>		<p>FINISH 仕上げ</p>		<p>3RD. ANG. PROJ. 三角法</p>		<p>IRISO ELECTRONICS CO., LTD. IIV電子工業株式会社</p>		<p>EDP No</p> <p>T. URA</p>		<p>PARTS No 部番</p> <p>6190B-**Y90*</p>	
<p>LTR 図号 ECN NO REVISION RECORD 記 号 DR CHK DATE 年月日</p>								<p>DWG No 図番</p> <p>IMSA-6190B-**Y90*(900_002)</p>		<p>REV.</p>	