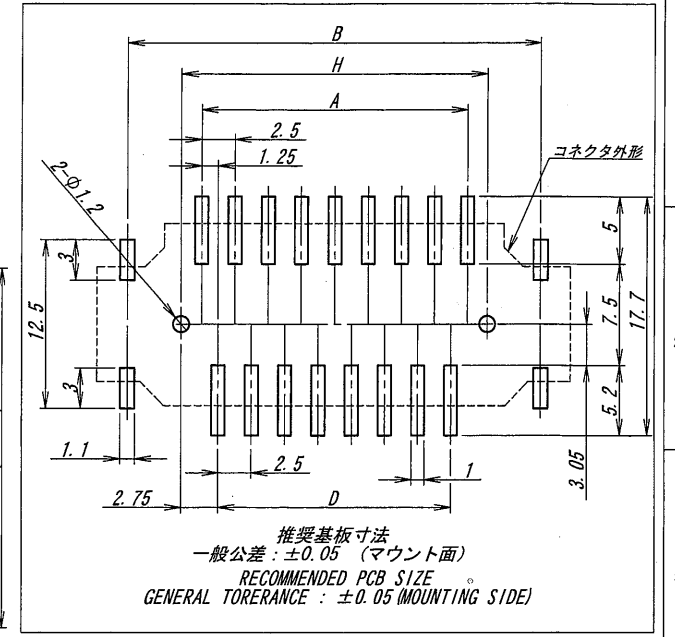
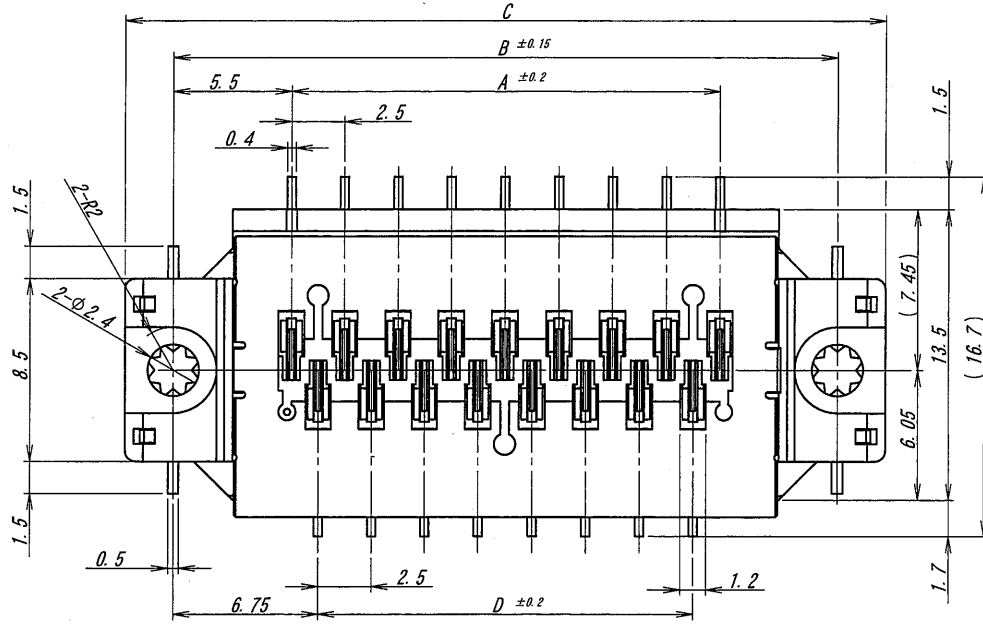
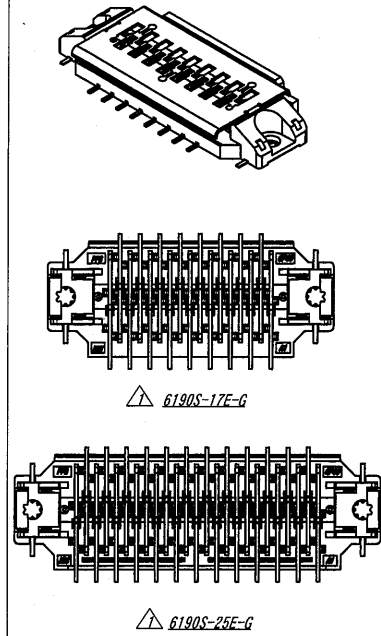


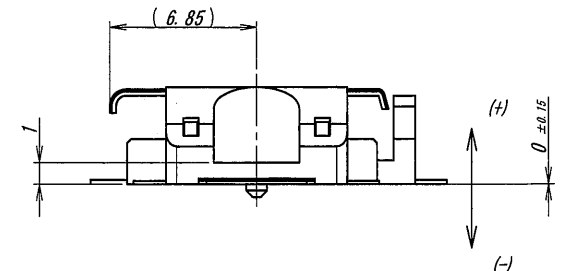
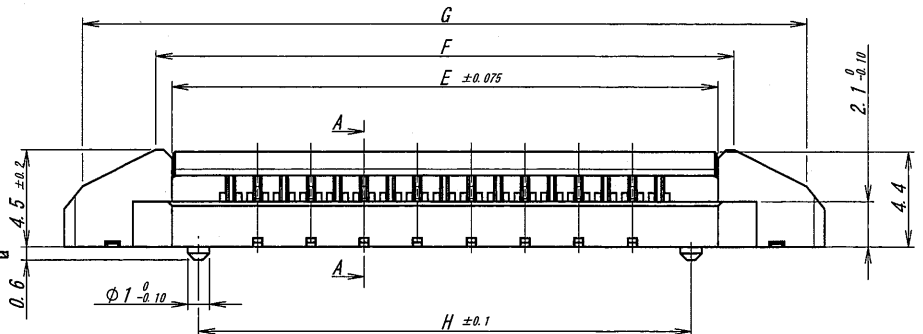
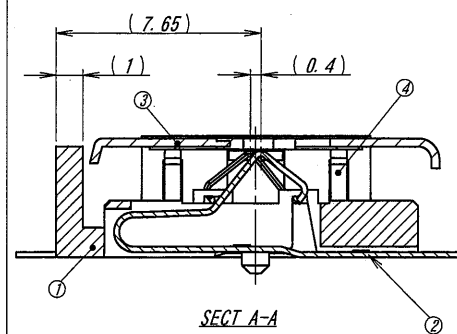
製品番号 PARTS No.	極数/ CKT	A	B	C	D	E	F	G	H
6190S-17E-G	17	20.0	31.0	35.5	17.5	25.5	27.0	33.8	23
6190S-25E-G	25	30.0	41.0	45.5	27.5	35.5	37.0	43.8	33.0



NOTE

ピッチ方向可動量: ±0.3mm
嵌合方向可動量: ±0.5mm
列間方向可動量: ±1.0mm

FLOATING VALUE OF PITCH: ±0.3mm
FLOATING VALUE OF MATING: ±0.5mm
FLOATING VALUE OF LINE: ±1.0mm



△									
△									
△									
△									
△	46559	NOTE REV	Zha	m.j	14.2.14				
△	46591	NOTE REV	F.M	M.T	14/2/13				
△	50944	REVISED	S.M	S.M	07/12/11				
△	LCR 記号	BCN No	REVISION 記号	DR	CHK	DATE 年月日			

MATERIAL 材質①ハウジング: ガラス入り 9Tナイロン 黒色
②コンタクト: 銅合金 (t=0.2)
③シェル: 銅合金 (t=0.3)
④シェル用パネ: 銅合金 (t=0.15)

①HOUSING: GLASS FILLED PA9T BLACK UL94V-0
②CONTACT: COPPER ALLOY (t=0.2)
③SHELL: COPPER ALLOY (t=0.3)
④SPRING: COPPER ALLOY (t=0.15)

FINISH 仕上げ ②コンタクト: 金めっき
③シェル: ニッケルめっき
④シェル用パネ: 鍍前めっき

②CONTACT: GOLD PLATE
③SHELL: NI PLATE
④SPRING: TIN PRE-PLATE

GENERAL TOLERANCES 一般公差

DIM 寸法 ± 0.3

ANGLE 角度 ±

3RD. ANG. PROJ. 三角法

SCALE 尺度 / UNIT 単位 mm

DR 107/12/11 S. Matsumaki

DSN 100/12/14 J. Uro

CHK 107.12/11 S. Matsumaki

APP 07-12-12 H. Saito

IRISO ELECTRONICS CO., LTD
イリソ電子工業株式会社

TITLE 名称 6190 シリーズ ソケット
SERIES 6190 SOCKET

EDP No

PARTS No 部番 6190S-**E-G

DWG No 図番 IMSA-6190S-**E-G

REV. 3