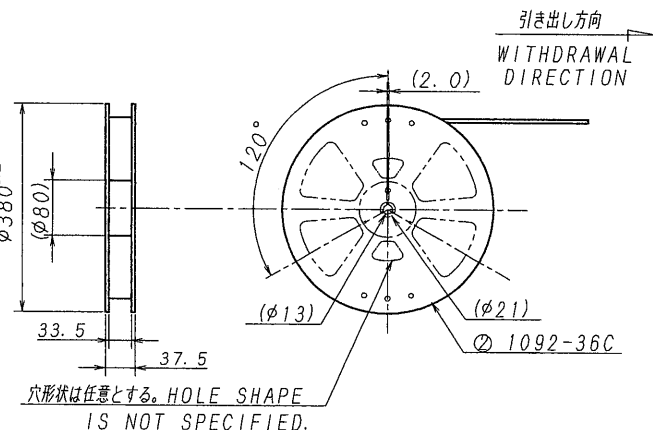


NOTE

- 梱包数量/UNIT QUANTITY: 1000
- リードテープ長さ/LEAD TAPE LENGTH
 カバーテープ リーダー部 COVER TAPE STARTING
 製品引き出し方向 PRODUCT WITHDRAWAL DIRECTION
 160MIN. 製品挿入部 PRODUCT FILLING PORTION 100MIN.
 末端部/END リーダー部/STARTING
- カバーテープの剥離強度/COVER TAPE PEELING FORCE : 0.2N MIN.
 製品引き出し方向 PRODUCT WITHDRAWAL DIRECTION
 10°
- 梱包方法はKS-0002Z参照の事。
 REFER TO KS-0002Z FOR THE PACKING METHOD.



△ △ △ △ △ △ △		ISSUED 13.11.-8 IRISO ENG. DEPT	MATERIAL 材質 ① カバーテープ/COVER TAPE: PET TYPE ② キャリアテープ/CARRIER TAPE: A-PET ③ リール/REEL : PS (黒/BLACK)	GENERAL TOLERANCES 一般公差 DIM 寸法 ± 0.3 ANGLE 角度 ±	SCALE 尺度 / DR '13-10-10 Lin. Qi CHK '10 '13 Juma APP '10 M. Yoshida	UNIT 単位 mm DSN '13-10-10 Lin. Qi	TITLE 名称 SERIES 6216 SOCKET EMBOSS PRODUCT 6216シリーズ ソケット エンボス梱包品
△ △ △ △ △ △ △			FINISH 仕上げ	3RD. ANG. PROJ. 三角法 	IRISO ELECTRONICS CO., LTD. 電子工業株式会社	EDP No PARTS No 部番 DWG No 図番 1MSA-6216S-11Y902 120-106216-0-02	REV.

DO NOT SCALE DRAWING.