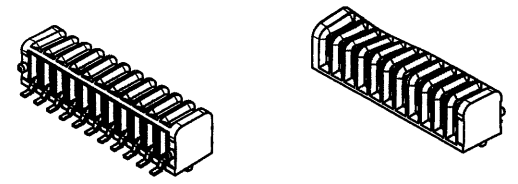
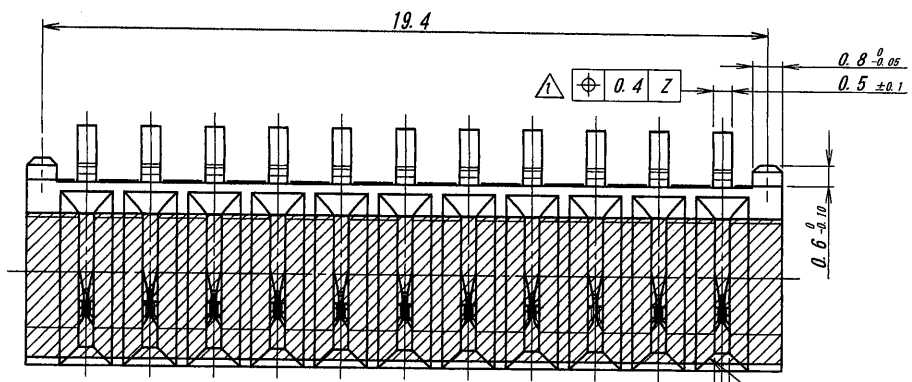
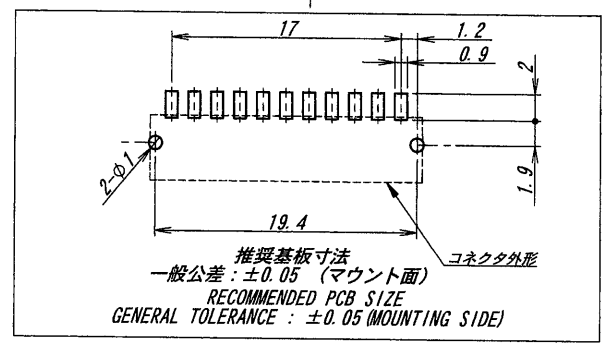
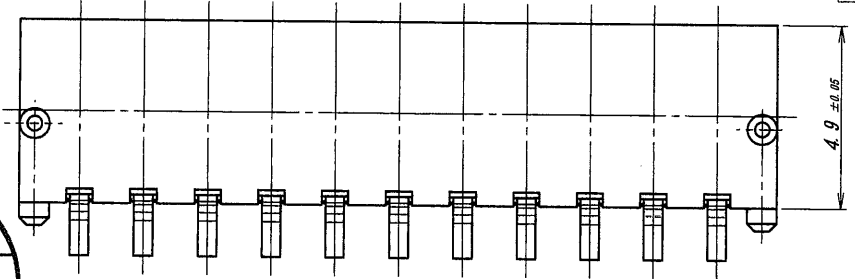
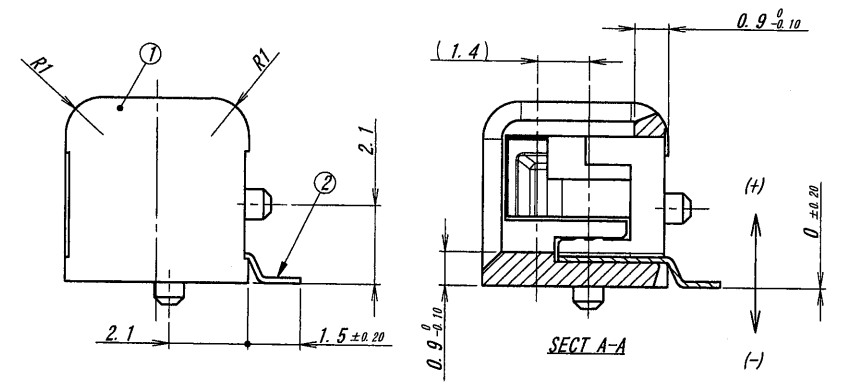
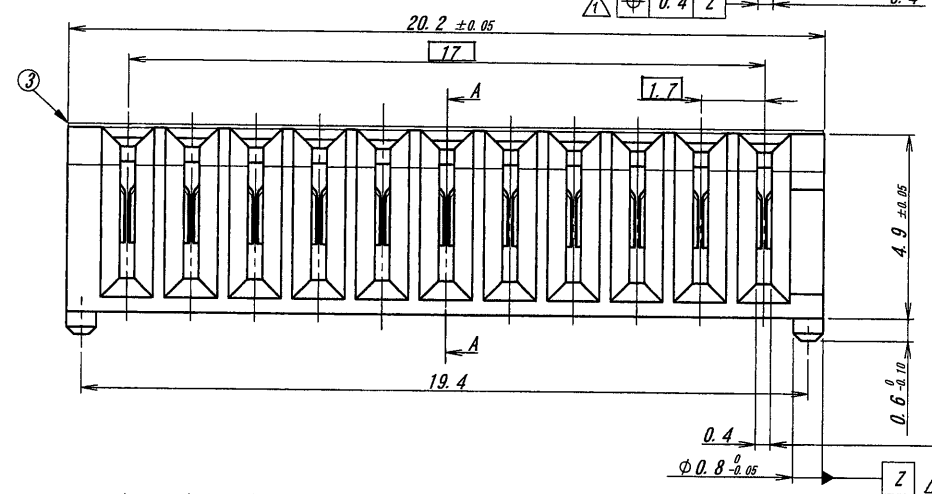


A B C D E F G H



△ NOTE  
 1. コプラナリティ : 平坦面より 0.1MAX  
 /COPLANARITY : FROM A FLAT SIDE 0.1MAX



ISSUED  
 '13.11.22  
 IRISO  
 ENG. DEPT.

MATERIAL 材質 ①ハウジング : ガラス入り PAST 黒色 ②コンタクト : リン青銅 (t=0.15) ③吸着テープ : ポリイミド ④HOUSING : GLASS FILLED PAST BLACK ⑤CONTACT : PHOSPHOR BRONZE (t=0.15) ⑥TAPE : POLYIMIDE				GENERAL TOLERANCES 一般公差 DIM 寸法 ± 0.3 ANGLE 角度 ±		SCALE 尺度 DR '13-11-21 Lin. Qi CHK 1/21 '13 J.W.a 1/21 M. Takagi		TITLE 名称 6216 シリーズ ソケット SERIES 6216 SOCKET	
FINISH 仕上げ ②コンタクト : ニッケル下地 2μmMIN. 金めっき 0.3μmMIN. ⑤CONTACT : OVER Ni PLATE 2μmMIN. Au PLATE 0.3μmMIN.				3RD. ANG. PROJ. 三角法		UNIT 単位 mm		BDP No	
45389 REVISED L.Q. J.W.a '13-11-21				IRISO ELECTRONICS CO., LTD 伊豆電子工業株式会社		DSN '13-10-10 Lin. Qi		PARTS No 部番 IMSA-6216S-11Z05-G	
45140 RELEASED L.Q. T.U. '13-10-10				110-106216-002		APP Y3		REV. 1	
LTR 記号 BCN No REVISION RECORD 記 番 DR CHK DATE 年月日				DWG No 図番		110-106216-002		REV. 1	