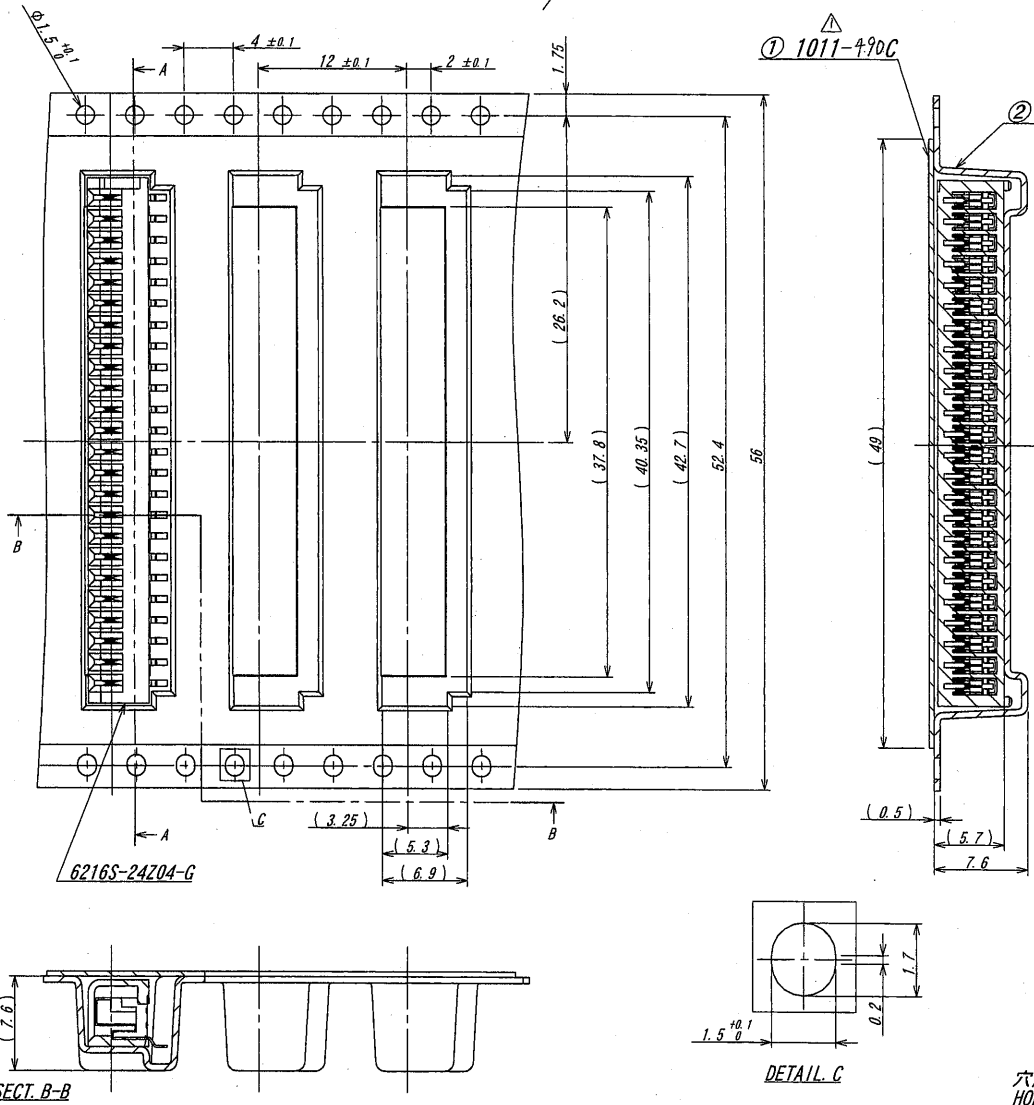


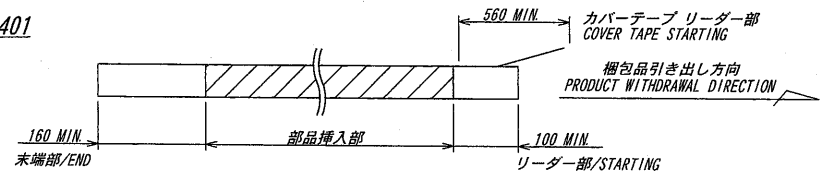
A B C D E F G H

梱包品引き出し方向
PRODUCT WITHDRAWAL DIRECTION



NOTE

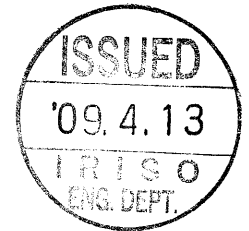
- 1. 梱包数量/UNIT QUANTITY : 900
- 2. リードテープ長さ/LEAD TAPE LENGTH



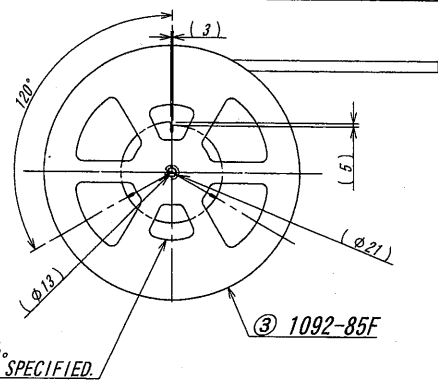
3. カバーテープの剥離強度/COVER TAPE PEELING FORCE : 0.2~1.3N



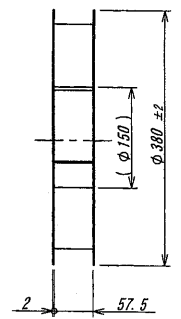
4. 梱包方法はKS-0002R参照の事。
/REFER TO KS-0002R FOR PACKING METHOD.



引き出し方向
WITHDRAWAL DIRECTION



穴形状は任意とする。
HOLE SHAPE IS NOT SPECIFIED.



| | | | | | | | | | | |
|-----|--------|-----------------|-------------|----------|------|---------------------------------|-------------------------|---------------|---------|-----------------------------------|
| △ | | | | | | MATERIAL 材質 | GENERAL TOLERANCES 一般公差 | SCALE 尺度 | UNIT 単位 | TITLE 名称 |
| △ | | | | | | ① カバーテープ/ COVER TAPE : PET TYPE | DIM 寸法 ± 0.3 | DR '09-4-8 | mm | 6216シリーズ ソケット テーピング梱包 |
| △ | | | | | | ② キャリアテープ/ CARRIER TAPE : PS | ANGLE 角度 ± | J. El Jusa | | SERIES 6216 SOCKET TAPING PRODUCT |
| △ | | | | | | ③ リール/ REEL : PS (黒) | | CHK '08-10-28 | | EDP No |
| △ | | | | | | FINISH 仕上げ | 3RD. ANG. PROJ. 三角法 | J. El Jusa | | PARTS No 部番 |
| △ | SKK/9 | RELEASED | J. I. G. S. | 68-4-8 | | | | APP 08.11.11 | | IMS A-6216S-24Y901 |
| △ | | RELEASED | J. I. G. S. | 08-10-28 | | | | T. Yamaguchi | | DWG No 図番 |
| LTk | BCN No | REVISION RECORD | DR | CHK | DATE | | | | | 120-106216-001 |
| 記号 | | 記 | | | 年月日 | | | | | REV. |

DO NOT SCALE DRAWING. THIS DRAWING CONTAINS INFORMATION THAT IS PROPRIETARY TO IRISO AND SHOULD NOT BE USED WITHOUT WRITTEN PERMISSION. 本図面は、イリソ電子工業(株)の所有する情報を含むもので当社の許可なく複製を禁止する。

REDUCED COPY