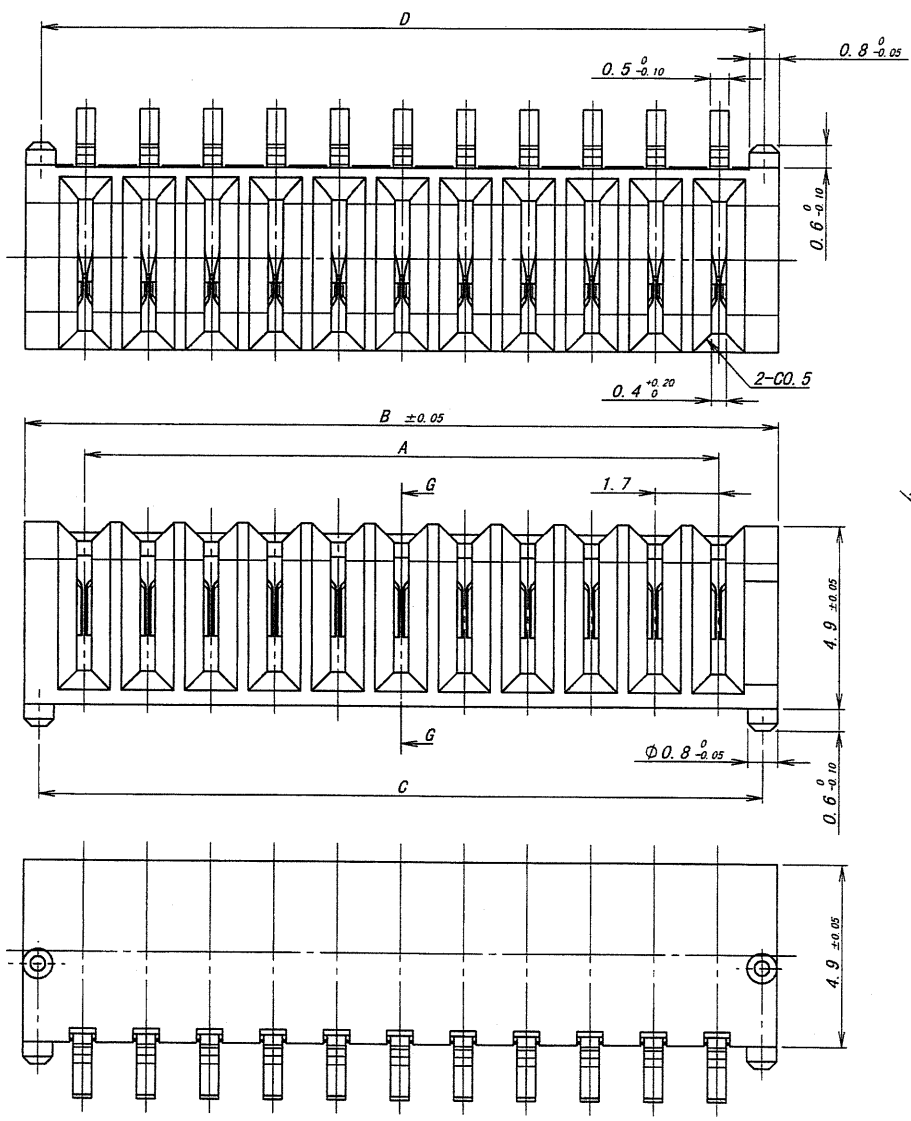
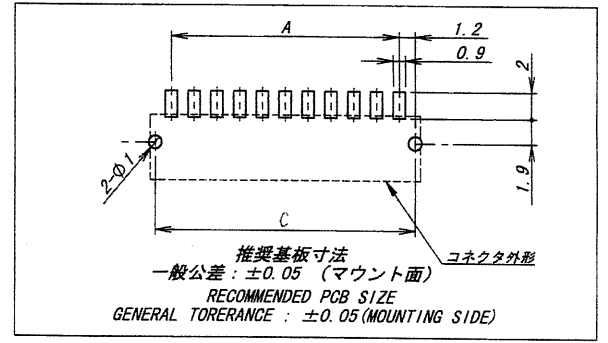
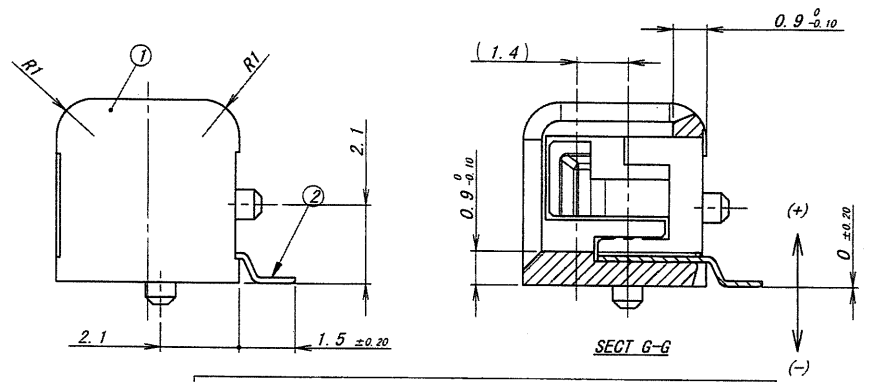
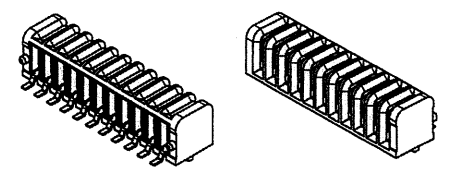


D B C D E F G H



標数/CKT	部品番号/PARTS No.	A	B	C	E	EDP No.
6	6216S-06B-G	8.5	11.7	10.9	10.9	05012083
11	6216S-11B-G	17.0	20.2	19.4	19.4	07012140



REFERENCE
'08.4.15
TRISO
ENG. DEPT.

△					MATERIAL 材質	GENERAL TOLERANCES 一般公差	SCALE 尺度	UNIT 単位	TITLE 名称
△					①ハウジング : ガラス入り PA46 ②コンタクト : 銅合金 (t=0.15)	DIM 寸法 = 0.3 ANGLE 角度 ±	DR 5/24'04 J.W.a	mm	6216 シリーズ ソケット SERIES 6216 SOCKET
△					③HAUSING : GRASS FILLED PA46 ④CONTACT : COPPER ALLOY (t=0.15)	3RD. ANG. PROJ. 三角法	DSN 5/8'02 J.W.a		EDP No
△					FINISH 仕上げ		CHK 04-6-24 U. Katakoshi	APP 4/24'02 J.W.a	上表参照・SEE CHART
△	1985	REVISED	J.W.a	J.K	⑤コンタクト : 金めっき ⑥CONTACT : GOLD PLATE		IRISO ELECTRONICS CO., LTD イリス電子工業株式会社		PARTS No 部番
△	1985	REVISED	J.W.a	Y.W					△ 6216S-**-B-G
△	1985	REVISED	J.W.a	Y.W					△ IMSA-6216S-**-B-G
△	1985	REVISED	J.W.a	Y.W					REV. 3

DO NOT SCALE DRAWING.