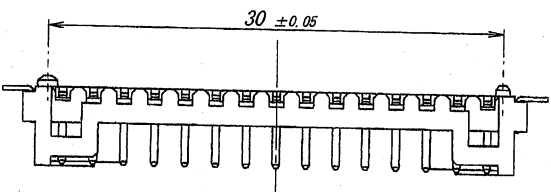
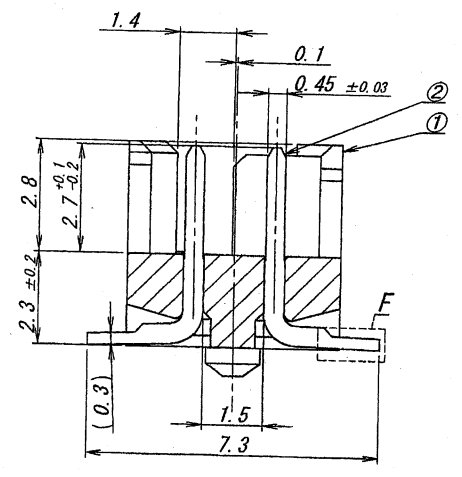
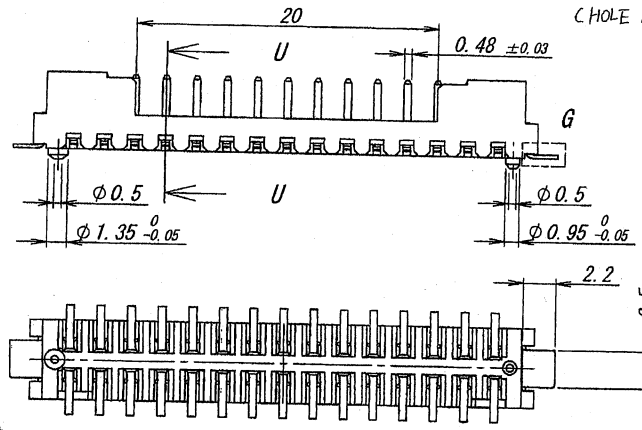
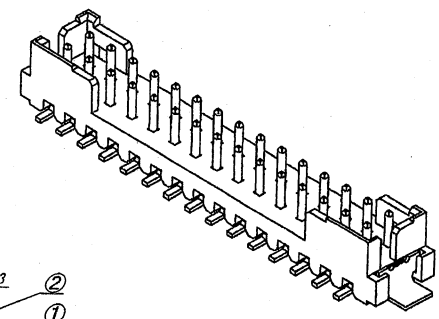
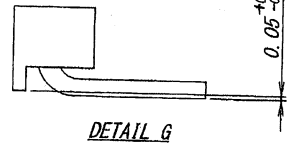
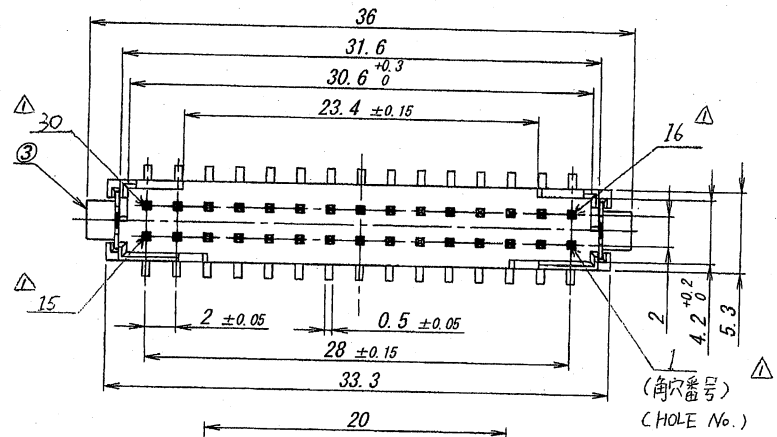
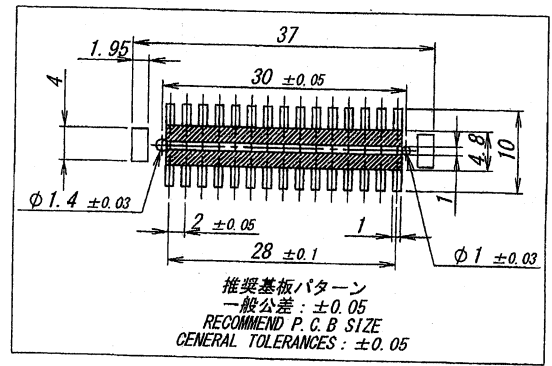


A B C D E F G H



NOTE
 1. 端子及び金具相互間のコプラナリティ: 0.1MAX
 COPLANALITY (WITH METAL FLANGE): 0.1MAX
 2. 最大定格電圧電流/MAXIMUM RATING VOLTAGE
 AND CURRENT: 250V, 3A (AC, DC)
 3. 使用温度範囲/TEMPERATURE RANGE: -40~+105°C



ISSUED
 '09.10.29
 IRI
 ENG. DEPT.

REVISED	ZOU	YOU	09-01-20
RELEASED	ZOU	YOU	08-12-17
REVISION RECORD	DR	CHK	DATE

MATERIAL 材質
 ①A-2: ガラス入り LCP, UL94V-0, 黒色
 BASE: GLASS FILLED LCP, UL94V-0,
 COLOR: BLACK
 ②端子/POST: リン青銅/PHOSPHOR BROZE
 ③金具/METAL FLANGE: リン青銅/PHOSPHOR BROZE

FINISH 仕上げ
 ①後めっき/POST-PLATE
 ②ニッケル下地メッキ/TIN MATT PLATE 1.5-3.5μm
 ③ニッケル下地メッキ/TIN MATT PLATE 1.5-3.5μm
 ④ニッケル下地メッキ/TIN MATT PLATE 1.5-3.5μm
 ⑤ニッケル下地メッキ/TIN MATT PLATE 3-6μm

GENERAL TOLERANCES 一般公差
 DIM 寸法 ± 0.3
 ANGLE 角度 ±

3RD. ANG. PROJ. 三角法

SCALE 尺度 / UNIT 単位 mm
 DR '08-12-17 Zou Jingli
 CHK '08-12-26 Yangjium
 APP '08-12-26 Kimata
 IRISO ELECTRONICS CO., LTD
 イリス電子工業株式会社

TITLE 名称	6361 シリーズ ピンヘッダー SERIES 6361 PIN HEADER
EDP No	
PARTS No 部番	6361B-30A-TM1
DWG No 図番	IRISO-6361B-30A-TM1
REV.	2

DO NOT SCALE DRAWING. THIS DRAWING CONTAINS INFORMATION THAT IS PROPRIETARY TO IRISO AND SHOULD NOT BE USED WITHOUT WRITTEN PERMISSION. 本図面は、イリス電子工業 (株) の所有する情報を含むもので当社の許可なく複製を禁止する。

PROTECTED COPY