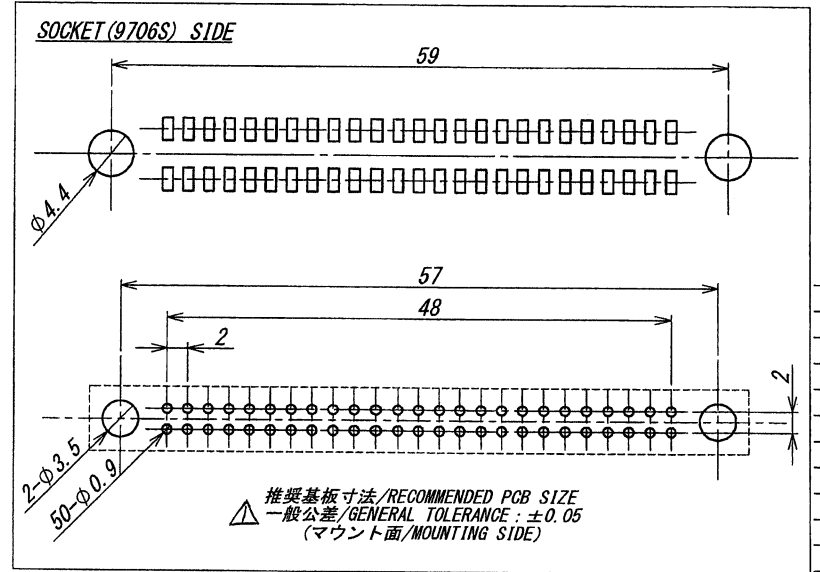
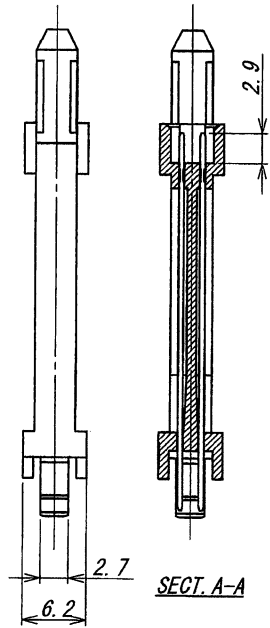
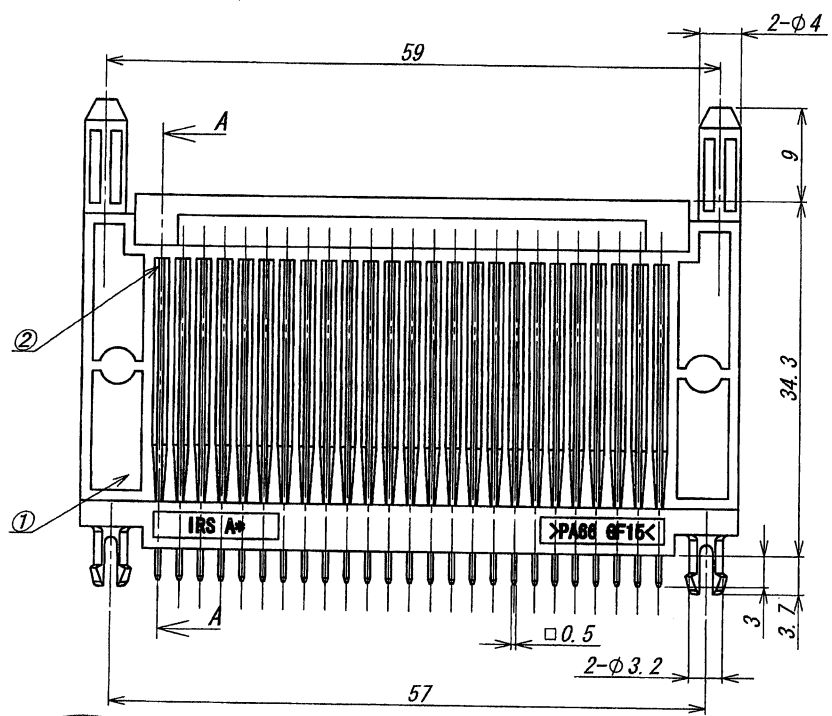


NOTE:
 1. 最大定格電流/電圧 : 1A/125V (DC, AC)
 2. 使用温度範囲 : -40~+105°C
 3. 嵌合ソケット : 9706S

△ 1. MAXIMUM RATING CURRENT/VOLTAGE : 1A/125V (DC, AC)
 2. TEMPERATURE RANGE : -40~+105°C
 3. MATING SOCKET : 9706S



ISSUED
 11.11.10
 IRISO
 ENG. DEPT.

LR 記号	ECN No	REVISION RECORD 記	DR	CHK	DATE 年月日
Hots?		REVISED	Wu	You	11-11-08

MATERIAL 材質
 ①ベース: PA66 GF15% 黒色 UL94V-0
 ②端子: 黄銅
 ①BASE: PA66 GF15% BLACK UL94V-0
 ②PIN: BRASS

FINISH 仕上げ
 ②端子/PIN: ニッケル下地/OVER Ni PLATE: 1μmMIN.
 錫リフロー前めっき/TIN REFLOW PRE-PLATE: 2μmMIN.

GENERAL TOLERANCES 一般公差
 DIM 寸法 ± 0.3
 ANGLE 角度 ±

3RD. ANG. PROJ. 三角法

SCALE 尺度 /
 DR 11/08/11
 Wullang
 CHK 11-11-8
 Youqijun
 UNIT 単位 mm
 DSN 11/21/08
 J. Uma
 APP 11-11-8
 IRISO ELECTRONICS CO., LTD
 伊予電子工業株式会社

TITLE 名称
 6367 シリーズ ピンヘッダー
 SERIES 6367 PIN HEADER
 EDP No
 PARTS No 部番
 6367B-50B-PT1
 DWG No 図番
 IMSA-6367B-50B-PT1
 REV. /