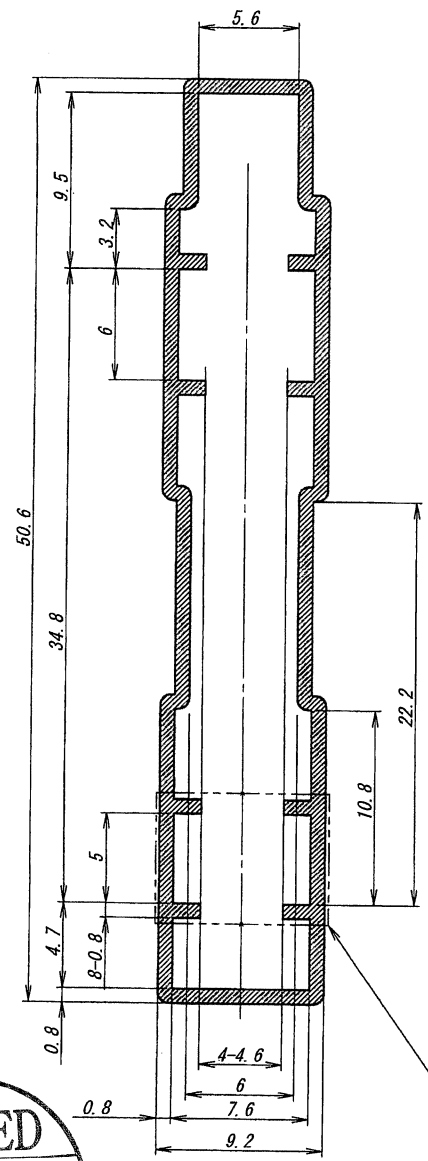
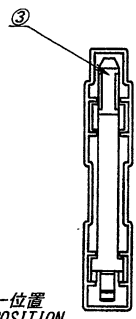


A B C D E F G H



断面拡大図/SECT DETAIL

ストッパー位置
STOPPER POSITION

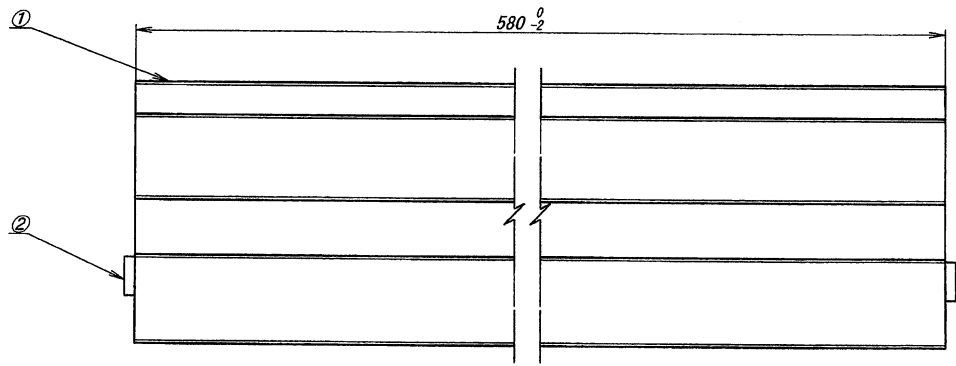
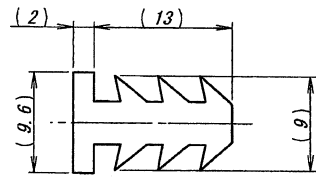
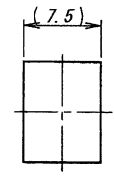


NOTE
1. 材質、処理:
MATERIAL, DISPOSAL

番号 No	製品番号 PARTS No.	名称 TITLE	材質 MATERIAL	色・処理 COLOR DISPOSAL
①	K-6367-200	マガジン MAGAZINE	HIPS t=0.8	透明 帯電防止処理 CLEAR STATIC ELECTRICITY AVOID
②	K-6367-201	ストッパー STOPPER	熱可塑性ゴム TPR	青色 BLUE
③	6367-50B-PT1	ピンヘッダー PIN HEADER	PA66、銅合金 PA66 COPPER ALLOY	黒色、UL94V-0、錫めっき BLACK, UL94V-0, TIN PRE-PLATE



- ソリは、全長に対して2mm以内とする。
WARP:2mmMAX.
- ストッパー寸法は、参考値とする。
STOPPER:SIZE IS INFORMATION.
- 梱包数量: 8ヶ/マガジン
QUANTITY:8 PCS/MAGAZINE.



ISSUED
11.11.10
IRISO
ENG. DEPT.

<p>REVISION RECORD</p> <table border="1"> <tr> <th>記号</th> <th>ECN No</th> <th>REVISION RECORD</th> <th>DR</th> <th>CHK</th> <th>DATE</th> </tr> <tr> <td>40637</td> <td></td> <td>REVISED</td> <td>Wu</td> <td>You</td> <td>'11-11-08</td> </tr> </table>				記号	ECN No	REVISION RECORD	DR	CHK	DATE	40637		REVISED	Wu	You	'11-11-08	<p>MATERIAL 材質</p> <p>NOTE 参照 SEE CHART</p>		<p>GENERAL TOLERANCES 一般公差</p> <p>DIM 寸法 ± 0.5</p> <p>ANGLE 角度 ±</p>		<p>SCALE 尺度</p> <p>DR 11/08/11 Wuliang</p> <p>CHK 11-11-8 Yongqim</p>		<p>UNIT 単位</p> <p>APP 11-11-8 C. M. Y. S. U. S. A.</p>		<p>TITLE 名称</p> <p>6367シリーズピンヘッダー用マガジン梱包図 SERIES 6367 PIN HEADER MAGAZINE</p>	
記号	ECN No	REVISION RECORD	DR	CHK	DATE																				
40637		REVISED	Wu	You	'11-11-08																				
<p>FINISH 仕上げ</p> <p>NOTE 参照 SEE CHART</p>						<p>3RD. ANG. PROJ. 三角法</p>		<p>IRISO ELECTRONICS CO., LTD イリス電子工業株式会社</p>		<p>EDP No</p> <p>4</p>		<p>PARTS No 部番</p> <p>6367B-50Z901</p>													
								<p>DWG No 図番</p> <p>IRISA-6367B-50Z901</p>		<p>REV.</p> <p>1</p>															

DO NOT SCALE DRAWING. THIS DRAWING CONTAINS INFORMATION THAT IS PROPRIETARY TO IRISO AND SHOULD NOT BE USED WITHOUT WRITTEN PERMISSION. 本図面は、イリス電子工業(株)の所有する情報を含むもので当社の許可なく複製を禁止する。

