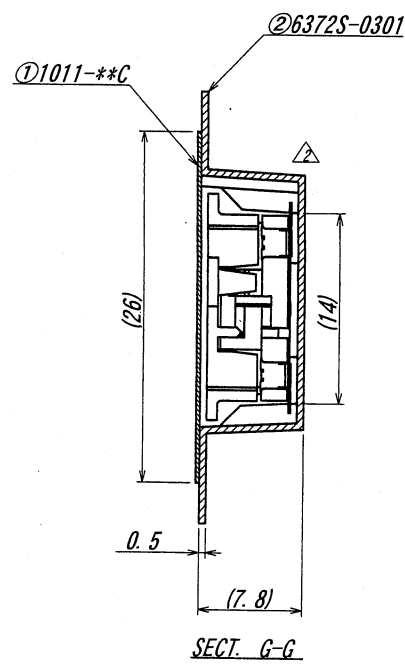
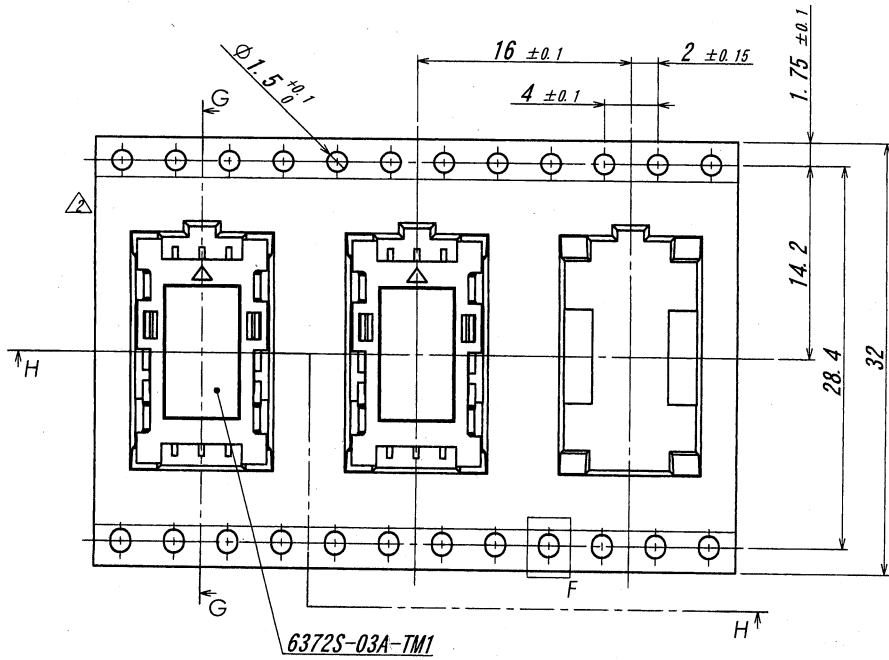
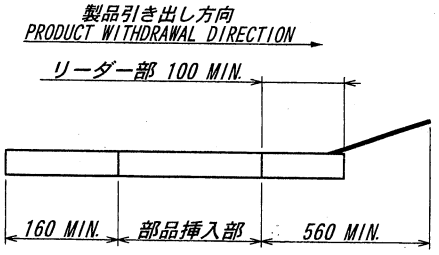


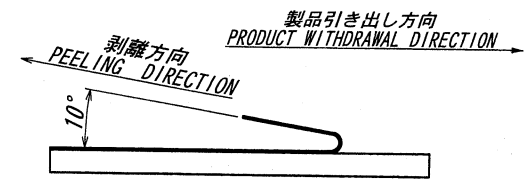
製品引き出し方向
PRODUCT
WITHDRAWAL DIRECTION



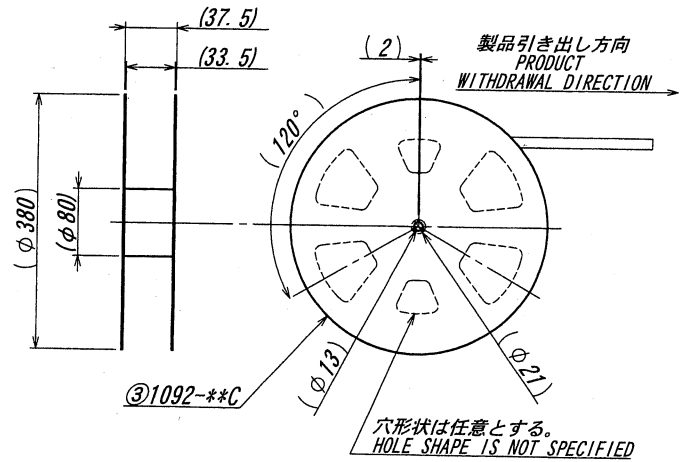
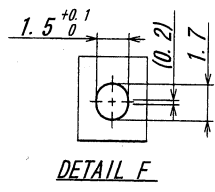
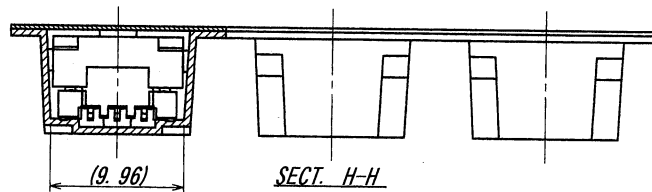
NOTE
1. 梱包数量/UNIT QUANTITY : 700 PIECES/REEL
2. リードテープ長さ/LEAD TAPE LENGTH



3. カバーテープの剥離強度 : 0.2~1.3N
COVER TAPE PEELING FORCE : 0.2~1.3N
剥離方向は、下図参照
PEELING DIRECTION AS BELOW



4. 帯電防止材料未使用
ANTISTATIC MATERIALS ARE NOT USED.



ISSUED
10.5.26
IRISO
ENG. DEPT

MATERIAL 材質 ①カバーテープ/COVER TAPE : PET TYPE ②キャリアテープ/CARRIER TAPE : PS (透明/CLEAR) ③リール/REEL : PS		GENERAL TOLERANCES 一般公差 DIM 寸法 ± 0.3 ANGLE 角度 \pm —		SCALE 尺度 / DR 10/3/8 CHK 10.3/8 S. Matsuzaki	UNIT 単位 mm DSN 07/11/26 APP 110-3-9 S. Matsuzaki	TITLE 名称 6372シリーズエンボス梱包図 SERIES 6372 EMBOSS TAPING PRODUCT
FINISH 仕上げ		3RD. ANG. PROJ. 三角法		IRISO ELECTRONICS CO., LTD イリソ電子工業株式会社		EDP No
3777	REVISED	S.M	S.M	10/3/8		PARTS No 部番 IMSA-6372S-03Y900
ECN No	REVISION RECORD 記	DR	CHK	DATE 年月日		DWG No 図番 120-306372-001
DO NOT SCALE DRAWING. THIS DRAWING CONTAINS INFORMATION THAT IS PROPRIETARY TO IRISO AND SHOULD NOT BE USED WITHOUT WRITTEN PERMISSION. 本図面は、イリソ電子工業(株)の所有する情報を含むもので当社の許可なく複製を禁止する。						REV. 2

IRISO COPY