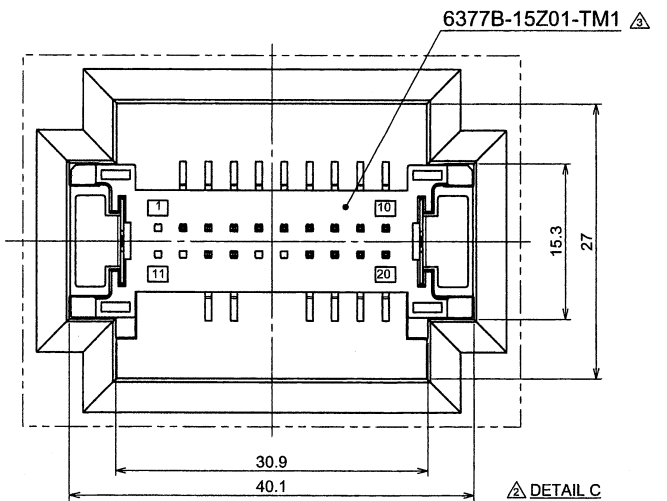
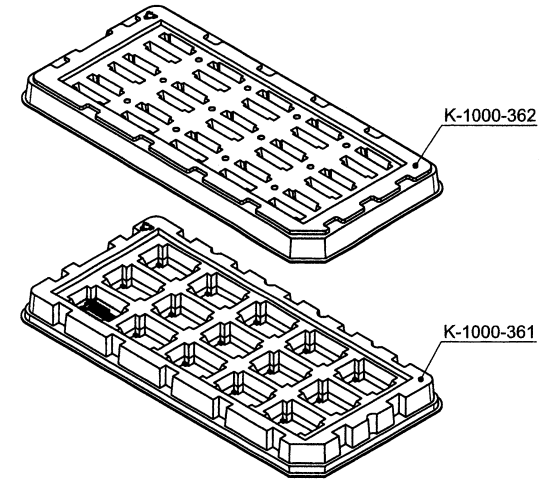


NOTE

梱包数量/UNIT QUANTITY: 15ヶ/面



<p>ISSUED 15.7.28 IRISO ENG. DEPT.</p>				<p>MATERIAL 材質 PS t=1.0 黒色/BLACK 帯電防止トレイ/ELECTRIC PRODUCT TRAY</p>		<p>GENERAL TOLERANCES 一般公差 DIM 寸法 ± 0.5 ANGLE 角度 ±</p>		<p>SCALE 尺度 / UNIT 単位 mm DR '15-07-24 H. Yukutake CHK Yohira '15-7-27 APP Yohira '15-7-27</p>		<p>TITLE 名称 6377シリーズ ピンヘッダー プリスター梱包品 SERIES 6377 PIN-HEADER BULISTER PRODUCT</p>	
<p>FINISH 仕上げ</p>				<p>3RD. ANG. PROJ. 三角法</p>		<p>IRISO ELECTRONICS CO., LTD イリソ電子工業株式会社</p>		<p>EDP No PARTS No 部番 6377B-15Y500</p>		<p>DWG No 図番 120-206377-001</p>	
<p>REVISED 42437 12.10.12</p>				<p>REVISED 42437 12.10.12</p>		<p>REVISED 42437 12.10.12</p>		<p>REVISED 42437 12.10.12</p>		<p>REV. 3</p>	
<p>REVISION RECORD</p>				<p>REVISION RECORD</p>		<p>REVISION RECORD</p>		<p>REVISION RECORD</p>		<p>REVISION RECORD</p>	

DO NOT SCALE DRAWING. THIS DRAWING CONTAINS INFORMATION THAT IS PROPRIETARY TO IRISO AND SHOULD NOT BE USED WITHOUT WRITTEN PERMISSION. 本図面は、イリソ電子工業（株）の所有する情報を含むもので当社の許可なく複製を禁止する。

