

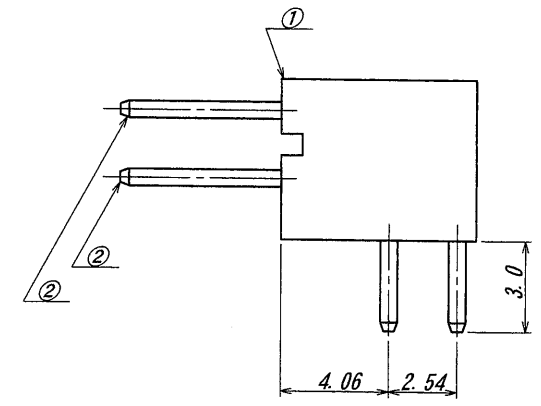
極数 CKT	部品番号 PARTS No.	A	B	C	NOTE
6	9022B-06A-GF	5.08	7.62	5.08	
8	9022B-08A-GF	7.62	10.16	7.62	
10	9022B-10A-GF	10.16	12.70	10.16	
12	9022B-12A-GF	12.70	15.24	12.70	
14	9022B-14A-GF	15.24	17.78	15.24	
16	9022B-16A-GF	17.78	20.32	17.78	
18	9022B-18A-GF	20.32	22.86	20.32	
20	9022B-20A-GF	22.86	25.40	22.86	
26	9022B-26A-GF	30.48	33.02	30.48	
34	9022B-34A-GF	40.64	43.18	40.64	

仕様

- 最大定格電圧電流 : 250V, 3A (AC, DC)
- 使用温度範囲 : -40 ~ +105°C
- その他 : ※印の寸法公差は、端子の根元に於いて適用する。

NOTE

- MAXIMUM RATING VOLTAGE AND CURRENT : 250V, 3A (AC, DC)
- TEMPERATURE RANGE : -40 ~ +105°C
- TOLERANCE (※) : AT BOTTOM



ISSUED
'13.11.20

IRISO ENG. DEPT.		MATERIAL 材質 ①ベース: ガラス入りPBT樹脂, UL94V-0, 黒色 BASE: GLASS FILLED PBT, UL94V-0, COLOR: BLACK ②端子/PIN: 黄銅/BRASS		GENERAL TOLERANCES 一般公差 DIM 寸法 ± 0.3 ANGLE 角度 ±		SCALE 尺度 DR '13-11-18 Lin Qi		UNIT 単位 mm DSN '90-12-11 F. Nara		TITLE 名称 9022シリーズ ピンヘッダー SERIES 9022 PIN HEADER	
44886 NOTE REV. L. Q. S. U. a '13-11-18		FINISH 仕上げ ②ニッケル下地めっき/OVER NICKEL PLATE 2μmMIN. 金めっき/GOLD PLATE 0.1μmMIN.		3RD. ANG. PROJ. 三角法		CHK 1/18 '13 S. U. a		APP 1/18 M. J. K. L. a		EDP No	
G914 REVISED Y. Y. E. M. '01-08-01						IRISO ELECTRONICS CO., LTD IIY電子工業株式会社				PARTS No 部番 IMSA-9022B-**A-GF	
DO NOT SCALE DRAWING. THIS DRAWING CONTAINS INFORMATION THAT IS PROPRIETARY TO IRISO AND SHOULD NOT BE USED WITHOUT WRITTEN PERMISSION										DWG No 図番 110-209022-001	
										REV. 4	