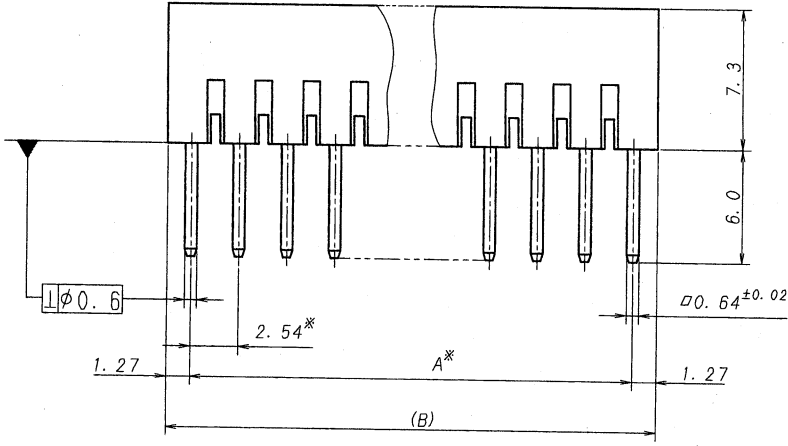


極数	部品番号	A	B	C
△	CKT PARTS No.			
20	9022B-20C-PT1	22.86	25.40	22.86
30	9022B-30C-PT1	35.56	38.10	35.56
40	9022B-40C-PT1	48.26	50.80	48.26
50	9022B-50C-PT1	60.96	63.50	60.96
60	9022B-60C-PT1	73.66	76.20	73.66

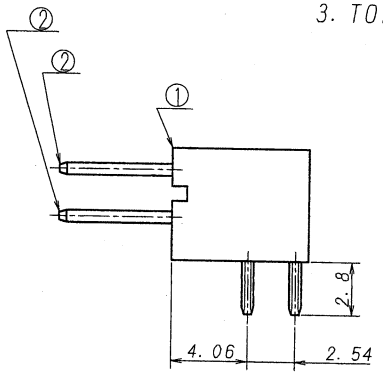
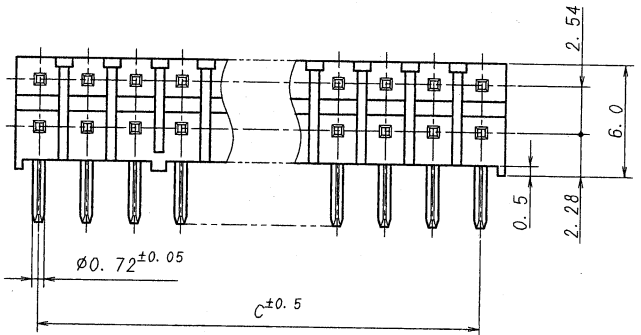


仕様

- 1. 最大定格電圧電流 : 250V, 3A (AC, DC)
- 2. 使用温度範囲 : -40~+105℃
- 3. その他 : ※印の寸法公差は、端子の根元部に於いて適用する。

NOTE

- 1. MAXIMUM RATING VOLTAGE AND CURRENT : 250V, 3A (AC, DC)
- 2. TEMPERATURE RANGE : -40~+105℃
- 3. TOLERANCE (※) : AT BOTTOM



△						MATERIAL 材質 ① ベース : ガラス入りPBT樹脂, 黒色, UL94V-0 BASE : GLASS FILLED PBT, UL94V-0 COLOR: BLACK ② 端子/PIN : 黄銅/BRASS	GENERAL TOLERANCES 一般公差 DIM 寸法 ± 0.3 ANGLE 角度 ±	SCALE 尺度 / DR 10-5-17 Lin Ai	UNIT 単位 mm DSN 190-12-11 Nara	TITLE 名称 9022シリーズ ピンヘッダー SERIES 9022 PIN HEADER
△						FINISH 仕上げ 前めっき/PRE-PLATE ニッケル下地めっき/OVER NICKEL PLATE 1.0μMIN. 錫リフローめっき/TIN REFLOW PLATE 2.0μMIN.	3RD. ANG. PROJ. 三角法 	CHK-10 17 M. VAKA	APP 3/19 M. Takahashi	EDP No
△	3679A	REVISED	L.R.	MT	10-3-17					PARTS No 部番 9022B-***C-PT1
LTR 記号	ECN No	REVISION RECORD 記	DR	CHK	DATE 年月日					DWG No 図番 IMSA-9022B-***C-PT1
DO NOT SCALE DRAWING.										REV. 1

THIS DRAWING CONTAINS INFORMATION THAT IS PROPRIETARY TO IRISO AND SHOULD NOT BE USED WITHOUT WRITTEN PERMISSION.