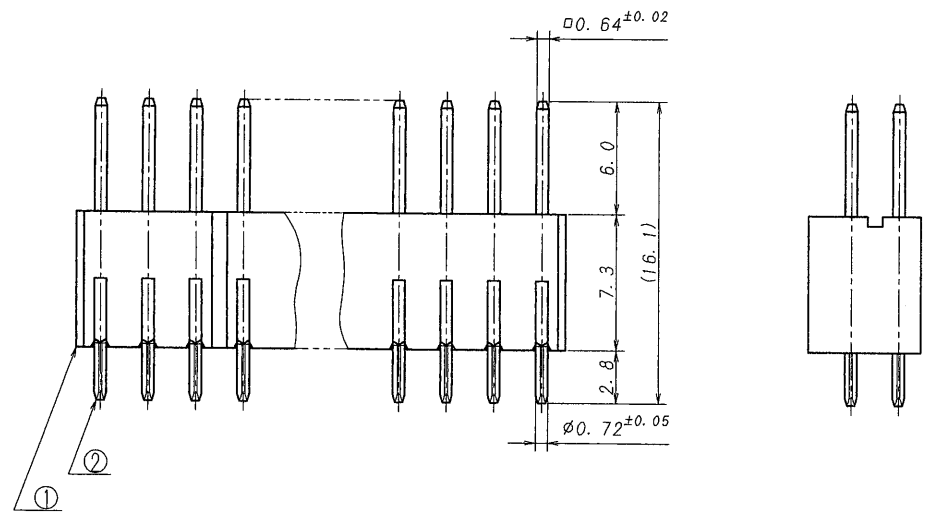


極数	部品番号	A	B	NOTE.
CKT	PARTS No.			
10	9022B-10S-GF	10.16	12.70	
12	-12	12.70	15.24	
14	-14	15.24	17.78	
16	-16	17.78	20.32	
18	-18	20.32	22.86	
20	-20	22.86	25.40	
26	-26	30.48	33.02	
34	9022B-34S-GF	40.64	43.18	

(※) 図中のnはベースの端子穴数を表す。
 (※) "n" IS HOLE No.



仕様

- 最大定格電圧電流 : 250V, 3A (AC, DC)
- 使用温度範囲 : -40~+105°C

NOTE

- MAXIMUM RATING VOLTAGE AND CURRENT : 250V, 3A (AC, DC)
- TEMPERATURE RANGE : -40~+105°C

ISSUED
 13.10.21
IRISO
ENG. DEPT.

△	△	△	△	△	△	△	MATERIAL 材質	GENERAL TOLERANCES 一般公差	SCALE 尺度	UNIT 単位	TITLE 名称
							① ベース : ガラス入りPBT樹脂 黒色 UL94V-0 ① BASE : GLASS FILLED PBT UL94V-0 COLOR:BLACK ② 端子/PIN : 黄銅/BRASS	DIM 寸法 ± 0.3 ANGLE 角度 ±	DR '09-12-2 <i>Lin. Qi</i>	DSN '03-3-3 <i>K. Ikeda</i>	9022シリーズ ピンヘッダー SERIES 9022 PIN HEADER
△	△	△	△	△	△	△	FINISH 仕上げ	3RD. ANG. PROJ. 三角法	CHK '09 <i>y.yoshida</i>	APP '09.12.2 <i>G. Jooak</i>	EDP No
△	△	△	△	△	△	△	ニッケルめっき/OVER NICKEL PLATE 2μmMIN. 金めっき/GOLD PLATE 0.1μmMIN.		IRISO ELECTRONICS CO., LTD. IRI 電子工業株式会社		PARTS No 部番
△	△	△	△	△	△	△					9022B-***S-GF
△	△	△	△	△	△	△					DWG No 図番
△	△	△	△	△	△	△					IMSA-9022B-***S-GF
△	△	△	△	△	△	△					REV. 1

DO NOT SCALE DRAWING. THIS DRAWING CONTAINS INFORMATION THAT IS PROPRIETARY TO IRISO AND SHOULD NOT BE LOANED, REPRODUCED, COPIED, OR DISCLOSED TO ANY OTHER PARTY WITHOUT THE WRITTEN PERMISSION OF IRISO ELECTRONICS CO., LTD.