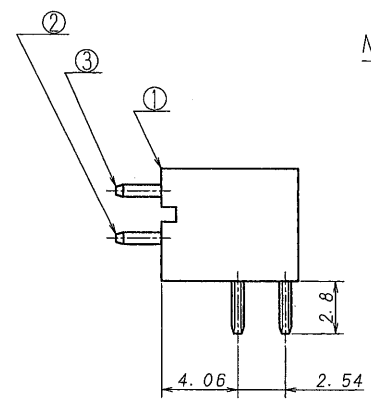
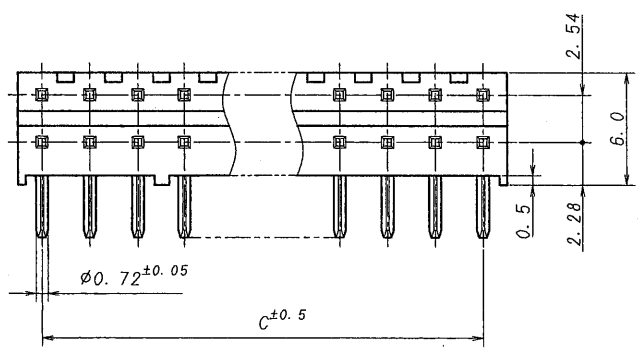
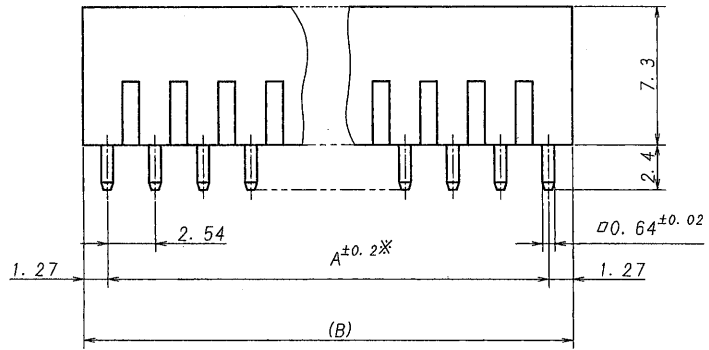


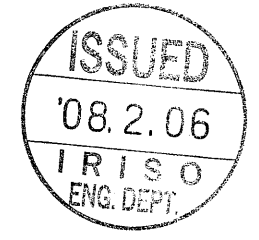
A B C D E F G H



極数	部品番号	A	B	C
CKT	PARTS No.			
18	9022B-18Z18-PT1	20.32	22.86	20.32
34	9022B-34Z18-PT1	40.64	43.18	40.64

仕様

- 最大定格電圧電流 : 250V, 3A (AC, DC)
- 使用温度範囲 : -40~+105℃
- その他 : ※印の寸法公差は、端子の根元部に於いて適用する。



NOTE

- MAXIMUM RATING VOLTAGE AND CURRENT : 250V, 3A (AC, DC)
- TEMPERATURE RANGE : -40~+105℃
- TOLERANCE (※) : AT BOTTOM

△ △ △ △ △ △ △	REVISION RECORD	DR	CHK	DATE	MATERIAL 材質	GENERAL TOLERANCES 一般公差	SCALE 尺度	UNIT 単位	TITLE 名称
	REVISED	TA	JK	'08-2-1	①ベース : ガラス入りPBT樹脂 黒色 UL94V-0 ①BASE : GLASS FILLED PBT UL94V-0 COLOR:BLACK ②③端子/PIN : 黄銅/BRASS	DIM 寸法 ± 0.3 ANGLE 角度 ±	DR '08-2-1 T. Abe CHK 2/20 Jimayama APP 08-2-1 4. Sasaki	mm	9022シリーズ ピンヘッダー SERIES 9022 PIN HEADER
LTR 記号 ECN NO REVISION RECORD 記 DR CHK DATE 年月日					FINISH 仕上げ 前めっき/PRE-PLATE (ニッケル下地めっき/OVER NICKEL PLATE 1.0μmMIN. スズ/鉛めっき/TIN REFLOW PLATE 2.0μmMIN.)	3RD. ANG. PROJ. 三角法	IRISO ELECTRONICS CO., LTD. IIV電子工業株式会社		EDP No
									PARTS No 部番
									9022B-***Z18-PT1
									DWG No 図番
									IMS A-9022B-***Z18-PT1
									REV. 1