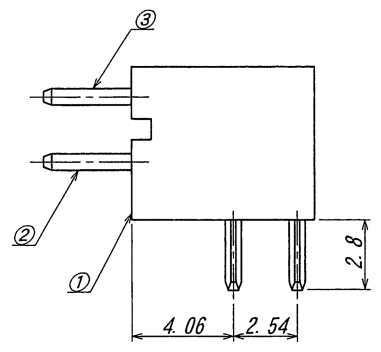
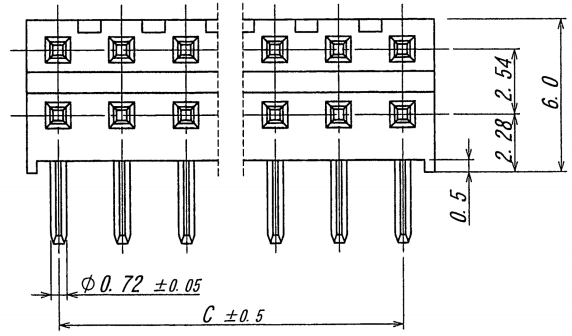
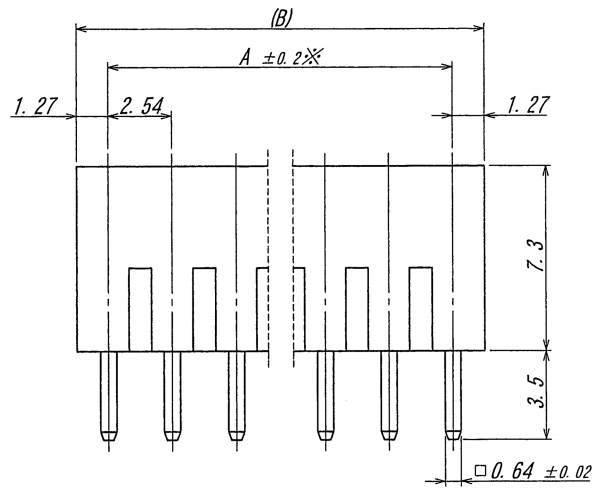


| 極数 | 部品番号 | A | B | C |
|-----|-----------------|-------|-------|-------|
| CKT | PARTS No. | | | |
| 34 | 9022B-34Z78-PT1 | 40.64 | 43.18 | 40.64 |

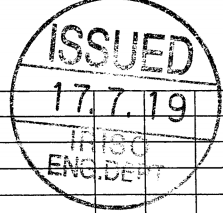


仕様

- 1.最大定格電圧電流 : 250V,3A(AC,DC)
- 2.仕様温度範囲 : -40~+105°C
- 3.その他 : ※印の寸法公差は、端子の根元図に於いて適用する。
- 4.本製品はウィスカの発生を通常品よりも抑制する効果を持たせた製品ですが、ウィスカの発生を無くすことを保証する製品ではありません。

NOTE

- 1.MAXIMUM RATING VOLTAGE AND CURRENT : 250V,3A(AC,DC)
- 2.TEMPERATURE RANGE : -40~+105°C
- 3.TOLERANCE (※) : AT BOTTOM
- 4.THIS PRODUCT HAS EFFECT TO SUPPRESS THE OCCURRENCE OF WHISKER THAN NORMAL. HOWEVER, IT IS NOT A PRODUCT THAT GUARANTEES THAT THERE IS NO OCCURRENCE OF WHISKER.



| | | | | | | | | | |
|---|---|--|--|---|--|---|--|--|--|
| MATERIAL 材質 ①ベース: ガラス入りPBT, 黒色, UL94V-0 BASE: GLASS FILLED PBT, COLOR: BLACK, UL94V-0 ②③端子/PIN: 黄銅/BRASS C1100 | | | | GENERAL TOLERANCES 一般公差 DIM 寸法 ± 0.3 ANGLE 角度 ± | | SCALE 尺度 / 単位 mm DR '17-7-6 DSN '89-11-13 N. Nishida H. Suzuki CHK '17.7.6 APP '017-7-6 M. Takaki K. Sasaki | | TITLE 名称 9022シリーズ ピンヘッダー SERIES 9022 PIN HEADER EDP No PARTS No 部番 ③ IMSA-9022B-**Z78-PT1 DWG No 図番 ③ 110-409022-533 | |
| FINISH 仕上げ 前めっき/PRE-PLATE ニッケル下地めっき/OVER Ni PLATE : 1.0 μm MIN. 錫リフローめっき/TIN-REFLOW PLATE : 2.0 μm MIN. | | | | 3RD. ANG. PROJ. 三角法 | | IRISO ELECTRONICS CO., LTD 伊予電子工業株式会社 | | REV. 3 | |
| ③ 23975 BGN No 23975 REVISION RECORD 記号 記号 日付 DR T. I CHK T. K DATE '05-11-22 | ③ 53644 REVISED N. A M. T '17-7-6 | ③ 17.7.19 ISSUED IRISO ENG. DEPT. | | | | | | | |

DO NOT SCALE DRAWING. THIS DRAWING CONTAINS INFORMATION THAT IS PROPRIETARY TO IRISO AND SHOULD NOT BE USED WITHOUT WRITTEN PERMISSION. 本図面は、伊予電子工業（株）の所有する情報を含むもので当社の許可なく複製を禁止する。