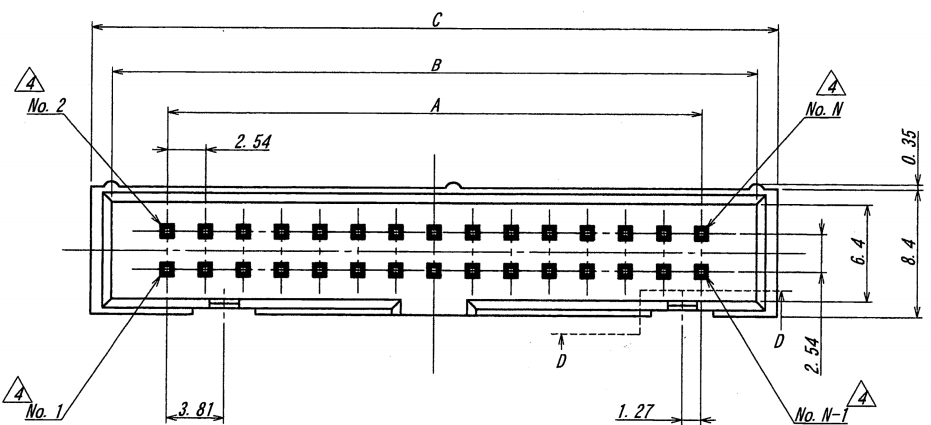


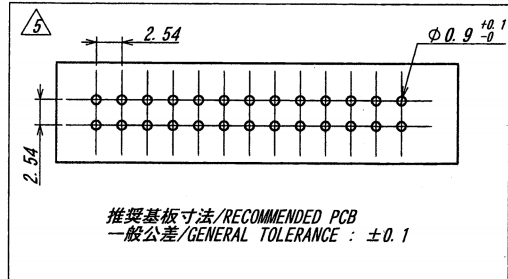
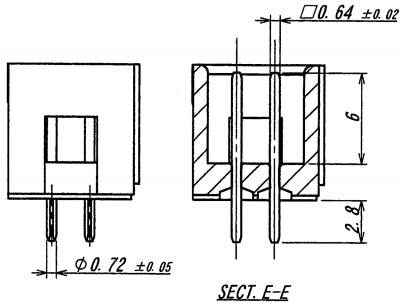
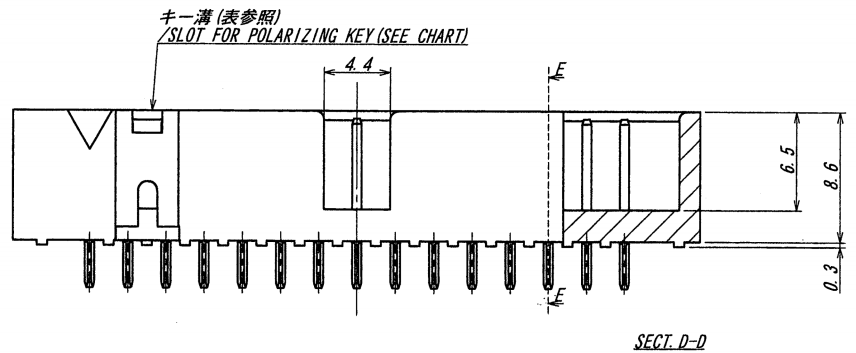
A B C D E F G H



極数 CKT	部品番号 PARTS No.	A	B	C	キー溝 SLOT	NOTE
10	9032B-10P-GF	10.16	17.53	20.32	無し/WITHOUT	
14	9032B-14P-GF	15.24	22.61	25.40	無し/WITHOUT	
16	9032B-16P-GF	17.78	25.15	27.94	有り/WITH	
20	9032B-20P-GF	22.86	30.23	33.02	有り/WITH	
26	9032B-26P-GF	30.48	37.85	40.64	有り/WITH	
30	9032B-30P-GF	35.56	42.93	45.72	有り/WITH	
34	9032B-34P-GF	40.64	48.01	50.80	有り/WITH	
40	9032B-40P-GF	48.26	55.63	58.42	有り/WITH	
50	9032B-50P-GF	60.96	68.33	71.12	有り/WITH	
60	9032B-60P-GF	73.66	81.03	83.82	有り/WITH	
64	9032B-64P-GF	78.74	86.11	88.90	有り/WITH	

仕様
 1. 最大定格電圧電流 : 250V, 3A (AC, DC)
 2. 使用温度範囲 : -40~+105°C

NOTE
 1. MAXIMUM RATING VOLTAGE AND CURRENT : 250V, 3A (AC, DC)
 2. TEMPERATURE RANGE : -40~+105°C



ISSUED
 16.3.-1
 IRISO
 ENG.DEPT.

MATERIAL 材質 ①ベース : ガラス入りPBT樹脂, 黒色, UL94V-0 ②BASE : GLASS FILLED PBT, UL94V-0, COLOR : BLACK ③端子/PIN : 黄銅/BRASS (□0.635×11.0L)				GENERAL TOLERANCES 一般公差 DIM 寸法 ± 0.2 ANGLE 角度 ±		SCALE 尺度 DR '16-2-26 Y. KOJIMA		UNIT 単位 mm DSN '88-9-30 Takeda		TITLE 名称 9032シリーズ 箱型ヘッダー SERIES 9032 BOX HEADER	
FINISH 仕上げ ニッケル下地めっき/OVER Ni PLATE : 2.0μm MIN. 金めっき/GOLD PLATE : 0.1μm MIN.				3RD. ANG. PROJ. 三角法		CHK '16.2.25 M. Takaki		APP 3/26/16 J. Ma		EDP No	
LTR 記号				IRISO ELECTRONICS CO., LTD 伊予電子工業株式会社		PARTS No 部番		DWS No 図番		REV. 5	

DO NOT SCALE DRAWING.
 THIS DRAWING CONTAINS INFORMATION THAT IS PROPRIETARY TO IRISO AND SHOULD NOT BE USED WITHOUT WRITTEN PERMISSION. 本図面は、伊予電子工業(株)の所有する情報を含むもので当社の許可なく複製を禁止する。