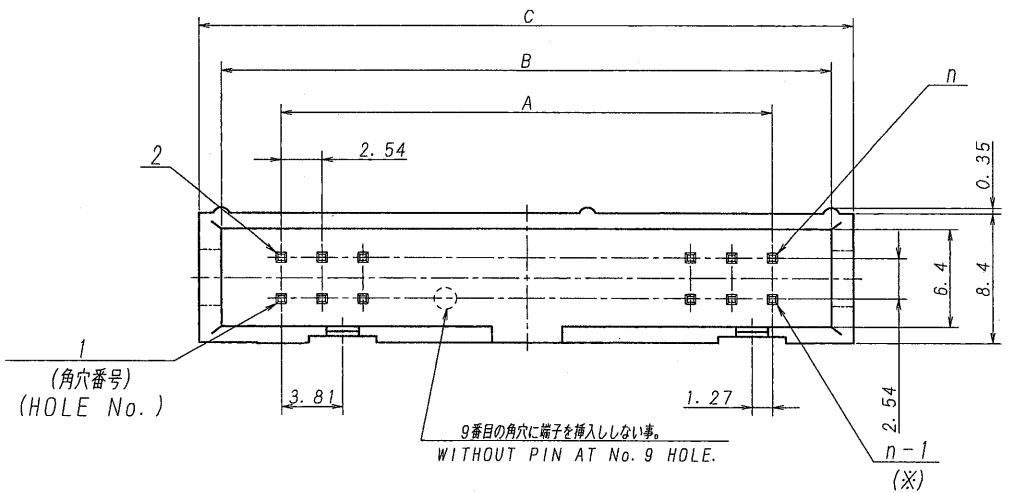


A B C D E F G H

極数	部品番号	A	B	C	キ-溝
CKT	PARTS No.				SLOT
9	9032B-10Z30-GF	10.16	17.53	20.32	無し・WITHOUT



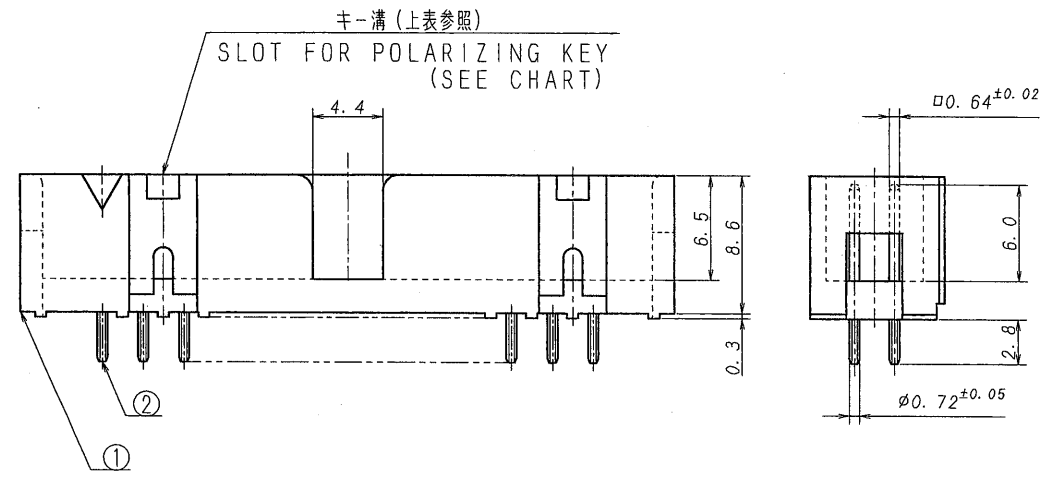
(\*) 図中のnはベースの端子穴数を表し、表示極数は端子の実数とする。  
(\*) "n" IS HOLE No. INDICATION CKT IS ACTUAL PIN NUMBER.

仕様

- 最大定格電圧電流 : 250V, 3A (AC, DC)
- 使用温度範囲 : -40~+105°C

NOTE

- MAXIMUM RATING VOLTAGE AND CURRENT : 250V, 3A (AC, DC)
- TEMPERATURE RANGE : -40~+105°C



△					MATERIAL 材質	SCALE 尺度	UNIT 単位	TITLE 名称
△					① ベース : ガラス入りPBT樹脂 黒色 UL94V-0	DR '08-2-15	mm	9032シリーズ 箱形ヘッダー
△					① BASE : GLASS FILLED PBT UL94V-0 COLOR:BLACK	S. Kasan	DSN '01-4-24	SERIES 9032 BOX HEADER
△					② 端子/PIN : 黄銅/BRASS	CHK '08-2-15	Matsu	EDP No
△					FINISH 仕上げ	M. TANAKA	U. J. 2008	PARTS No 部番
△					ニッケル下地/ニッケルメッキ OVER NICKEL PLATE 2μmMIN. 金メッキ/GOLD PLATE 0.1μmMIN.			9032B-***Z30-GF
△	Drk26	Released	S.K	H. I	3RD. ANG. PROJ. 三角法			DWG No 図番
LTR 記号	ECN NO	REVISION RECORD 記	DR	CHK	DATE 年月日	IRISO ELECTRONICS CO., LTD.		IMSA-9032B-***Z30-GF
						IIY電子工業株式会社		REV. 0

DO NOT SCALE DRAWING.