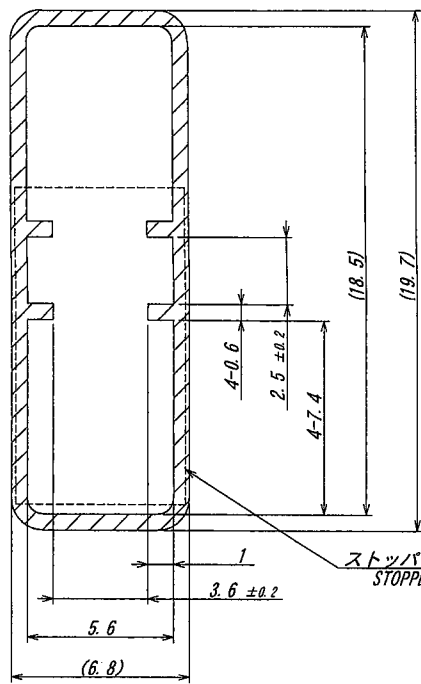


A B C D E F G H



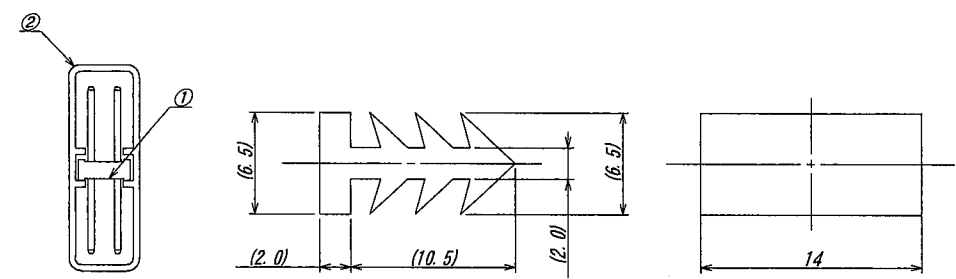
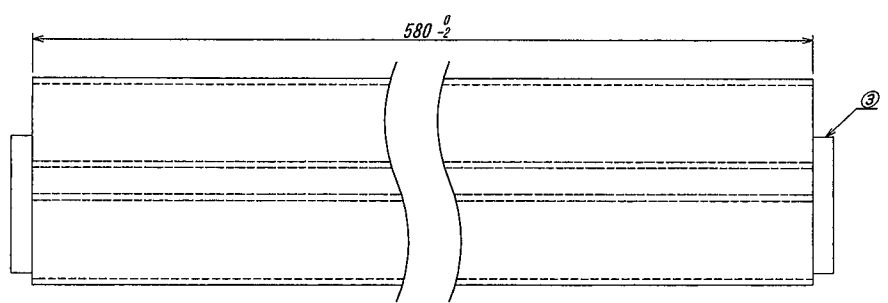
極数	部品番号	数量
CKT	PARTS No.	QTY.
36	9101B-2-36Z900	8

NOTE  
1. 材質処理  
MATERIAL DISPOSAL

番号	部品番号	番号	名称	材質	色、処理
No.	PARTS No.	No.	TITLE	MATERIAL	COLOR/DISPOSAL
①	9101B-2-36A-PT1	②	K-9201-100	PP,t=0.6	透明、帯電防止処理 CLEAN STAIC ELECTRICITY AVOID
		③	K-9201-101	TPR	緑色 GREEN

2. ソリは全長に対して、2mm以内とする。  
WARP : 2mmMAX.  
3. ストッパー：寸法公差は参考とする。  
STOPPER SIZE IS INFORMATION.  
4. 梱包数量：下記表に参照  
PACKING QUANTITY : SEE TABLE

1  
3.6 ± 0.2  
ストッパー挿入位置 (両端2箇所)  
STOPPER INSERTING POSITION  
(BOTH SIDES)



△						MATERIAL 材質	GENERAL TOLERANCES 一般公差	SCALE 尺度 /	UNIT 単位	TITLE 名称
△						NOTE 参照 SEE NOTE	DIM 寸法 ± 0.3	DR 711-P-25	MM	9101シリーズピンヘッダーマガジン梱包品
△							ANGLE 角度 ±	DSN '09-7-28		SERIES 9101 PIN HEADER MAGAZINE PACKING
△						FINISH 仕上げ	3RD. ANG. PROJ. 三角法	Y. Kitagawa Shenghui		EDP No
△						NOTE 参照 SEE NOTE		CHK 71	APP 2011-8-25	PARTS No 部番
△	4010	REVISED	Y.K	MT	711-P-25			S. MUKAI	4. Sasaki	9101B-2-36Z900
△	ECN No	REVISION RECORD 記	DR	CHK	DATE 年月日					DWG No 図番
								IRISO ELECTRONICS CO., LTD		IMSA-9101B-2-36Z900
								イリソ電子工業株式会社		REV. 2

DO NOT SCALE DRAWING. THIS DRAWING CONTAINS INFORMATION THAT IS PROPRIETARY TO IRISO AND SHOULD NOT BE USED WITHOUT WRITTEN PERMISSION. 本図面は、イリソ電子工業 (株) の所有する情報を含むもので当社の許可なく複製を禁止する。

REDUCED COPY