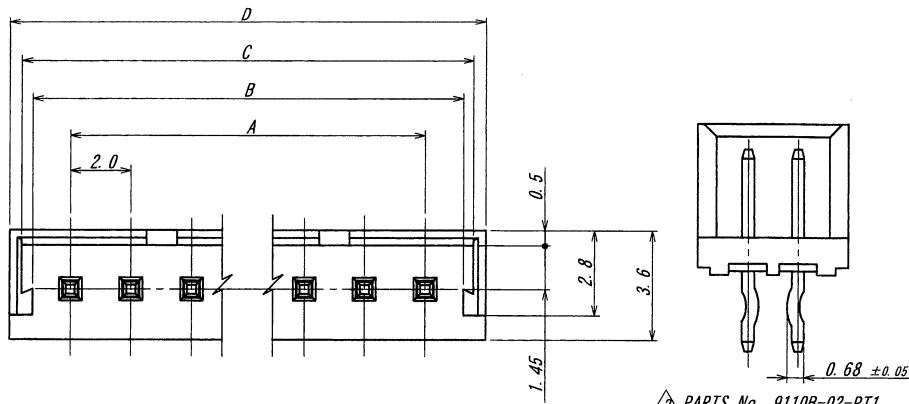


A B C D E F G H



△ PARTS No. 9110B-02-PT1

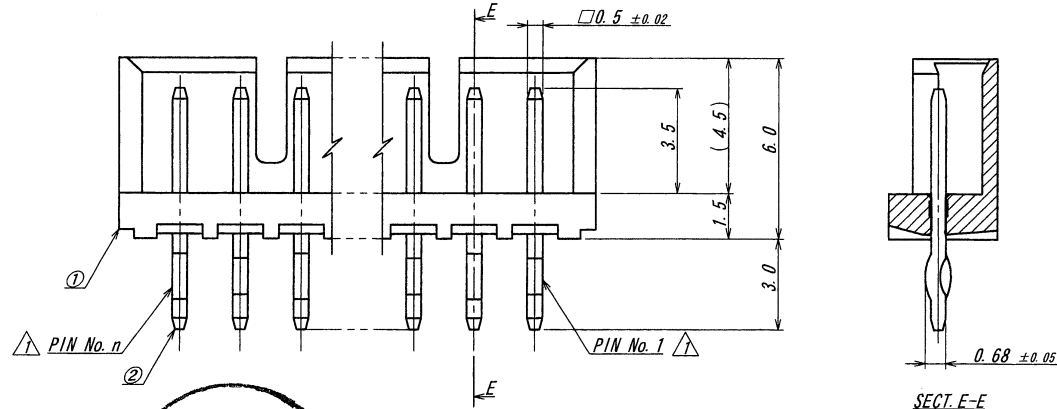
極数	部品番号	A	B	C	D	キंक位置(▽△=キंक有り)
CKT	PART No.					▽△=FORMED POST
2	9110B-02-PT1	2.0	4.5	5.2	6.0	▽△▽ 下図参照・SEE CHART
3	-03-	4.0	6.5	7.2	8.0	▽△▽
4	-04-	6.0	8.5	9.2	10.0	▽△▽△
5	-05-	8.0	10.5	11.2	12.0	▽△△▽
6	-06-	10.0	12.5	13.2	14.0	▽△△▽△
7	-07-	12.0	14.5	15.2	16.0	▽△△▽△△
8	-08-	14.0	16.5	17.2	18.0	▽△△△△▽△
9	-09-	16.0	18.5	19.2	20.0	△△△▽△△△△
10	-10-	18.0	20.5	21.2	22.0	△△△△△▽△△△△
11	-11-	20.0	22.5	23.2	24.0	▽△△△△▽△△△△
12	-12-	22.0	24.5	25.2	26.0	△△△△△▽△△△△
13	-13-	24.0	26.5	27.2	28.0	▽△△△△▽△△△△
14	-14-	26.0	28.5	29.2	30.0	▽△△△△▽△△△△
15	-15-	28.0	30.5	31.2	32.0	△▽△△△△△△△△△△
16	-16-	30.0	32.5	33.2	34.0	△▽△△△△△△△△△△
17	-17-	32.0	34.5	35.2	36.0	▽△△△△△△△△△△△
18	-18-	34.0	36.5	37.2	38.0	▽△△△△△△△△△△△
19	-19-	36.0	38.5	39.2	40.0	△▽△△△△△△△△△△
20	9110B-20-PT1	38.0	40.5	41.2	42.0	△▽△△△△△△△△△△

仕様

- 最大定格電圧電流 : 125V, 1A (AC, DC)
- 使用温度範囲 : -40~+105°C
- キंक: 向きは互いに逆向き(交互キंक)とし、ベースの向きに対して固定でない事。
- 推奨基板: 板厚 t=1.2~1.6mm
穴径 φ0.8
- △ 本製品はウィスカの発生を通常品よりも抑制する効果を持たせた製品ですが、ウィスカの発生を無くすことを保証する製品ではありません。

NOTE

- MAXIMUM RATING VOLTAGE AND CURRENT : 125V, 1A (AC, DC)
- TEMPERATURE RANGE : -40~+105°C
- FORMING : ALTERNATING KINK DIRECTIONS STARTING WITH FACING EITHER UP OR DOWN.
- RECOMMENDED HOLE SIZE AND THICKNESS OF P. C. B.:
φ0.8
t=1.2~1.6mm THICK
- △ THIS PRODUCT HAS EFFECT TO SUPPRESS THE OCCURRENCE OF WHISKER THAN NORMAL. HOWEVER, IT IS NOT A PRODUCT THAT GUARANTEES THAT THERE IS NO OCCURRENCE OF WHISKER.



SECT. E-E

ISSUED
'14.11.26
IRISO
ENG. DEPT.

△					MATERIAL 材質	GENERAL TOLERANCES 一般公差	SCALE 尺度	UNIT 単位	TITLE 名称
△					①ベース: ガラス入りPA66, UL94V-0, 自然色(アイボリー) BASE: GLASS FILLED PA66, UL94V-0, COLOR: NATURAL (IVORY) ②端子/PIN: 黄銅/BRASS	DIM 寸法 ± 0.3	DR '14-11-17	DSN '98-3-24	9110シリーズ ピンヘッダー SERIES 9110 PIN HEADER
△						ANGLE 角度 ±	Y. KOJIMA	E. Matsu	BDP No
△							CHK Y.Y.	APP Y.M. Takagi	PARTS No 部番
△	44030	NOTE REV	Y. K	M. T	'14-11-17	3RD. ANG. PROJ. 三角法	IRISO ELECTRONICS CO., LTD		△ IMSA-9110B-**-PT1
△	00110	RELEASED	T. N	K. K	'13-5-15		IIY 電子工業株式会社		△ 110-409110-040
△									REV. 2

DO NOT SCALE DRAWING. THIS DRAWING CONTAINS INFORMATION THAT IS PROPRIETARY TO IRISO AND SHOULD NOT BE USED WITHOUT WRITTEN PERMISSION. 本図面は、イリソ電子工業(株)の所有する情報を含むもので当社の許可なく複製を禁止する。