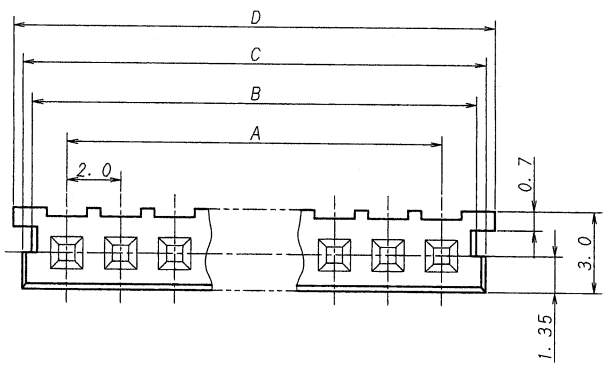


A B C D E F G H



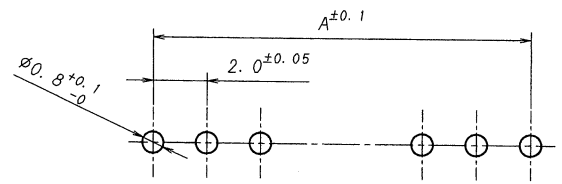
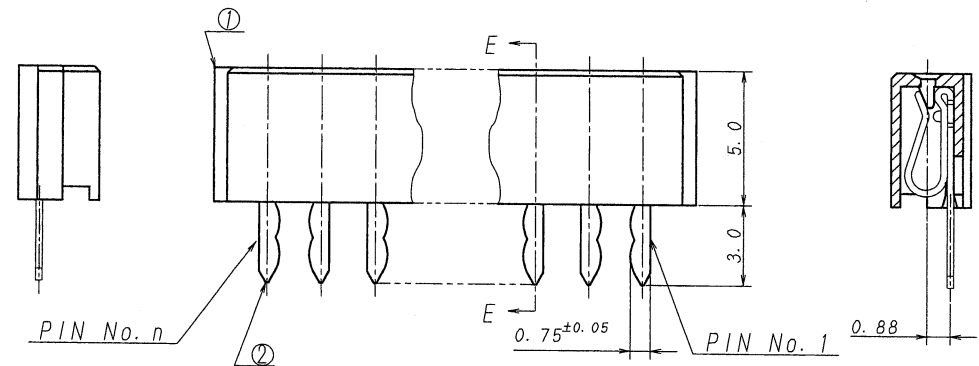
| 極数  | 部品番号      | A    | B    | C    | D    | 極数  | 部品番号      | A    | B    | C    | D    |
|-----|-----------|------|------|------|------|-----|-----------|------|------|------|------|
| CKT | PARTS No. |      |      |      |      | CKT | PARTS No. |      |      |      |      |
| 2   | 9110S-02  | 2.0  | 4.3  | 5.0  | 6.0  | 12  | 9110S-12  | 22.0 | 24.3 | 25.0 | 26.0 |
| 3   | -03       | 4.0  | 6.3  | 7.0  | 8.0  | 13  | -13       | 24.0 | 26.3 | 27.0 | 28.0 |
| 4   | -04       | 6.0  | 8.3  | 9.0  | 10.0 | 14  | -14       | 26.0 | 28.3 | 29.0 | 30.0 |
| 5   | -05       | 8.0  | 10.3 | 11.0 | 12.0 | 15  | -15       | 28.0 | 30.3 | 31.0 | 32.0 |
| 6   | -06       | 10.0 | 12.3 | 13.0 | 14.0 | 16  | -16       | 30.0 | 32.3 | 33.0 | 34.0 |
| 7   | -07       | 12.0 | 14.3 | 15.0 | 16.0 | 17  | -17       | 32.0 | 34.3 | 35.0 | 36.0 |
| 8   | -08       | 14.0 | 16.3 | 17.0 | 18.0 | 18  | -18       | 34.0 | 36.3 | 37.0 | 38.0 |
| 9   | -09       | 16.0 | 18.3 | 19.0 | 20.0 | 19  | -19       | 36.0 | 38.3 | 39.0 | 40.0 |
| 10  | -10       | 18.0 | 20.3 | 21.0 | 22.0 | 20  | 9110S-20  | 38.0 | 40.3 | 41.0 | 42.0 |
| 11  | 9110S-11  | 20.0 | 22.3 | 23.0 | 24.0 |     |           |      |      |      |      |

仕様

- 最大定格電圧電流 : 125V, 1A (AC, DC)
- 使用温度範囲 : -40~+105℃
- キック : 向きは互いに逆向き。
- 本製品は、錫系のめっきを施しておりますので、ウィスカーが発生する可能性がございます。その為、ウィスカー発生に対する保証は困難であり、御社にて御判断の上御使用をお願いします。
- 本製品は錆の発生を通常品よりも抑制する効果を持たせた製品ですが、錆の発生を無くす事を保証する製品ではありません。

NOTE

- MAXIMUM RATING VOLTAGE AND CURRENT : 125V, 1A (AC, DC)
- TEMPERATURE RANGE : -40~+105℃
- FORMING : ALTERNATING KINK DIRECTIONS STARTING WITH FACING EITHER LEFT OR RIGHT.
- THIS PRODUCT UTILIZES LEAD-FREE TIN PLATING. ANY PRODUCT WITH LEAD-FREE TIN PLATING IS SUSCEPTIBLE TO TIN WHISKER. IRISO PROVIDES NO ASSURANCES AGAINST THE GROWTH OF TIN WHISKER EVEN UNDER NORMAL OPERATING CONDITIONS. CUSTOMERS ASSUME ALL RESPONSIBILITY FOR ANY PRODUCT FAILURES DUE SOLELY TO THE GROWTH OF TIN WHISKERS.
- APPLICABLE PRODUCT HAS EFFECT TO SUPPRESS THE OCCURRENCE OF RUST THAN NORMAL. HOWEVER, IT IS NOT A PRODUCT THAT GUARANTEES THAT THERE IS NO OCCURRENCE OF RUST.



推奨基板寸法/RECOMMENDED PCB SIZE  
(1.2~1.6mm THICK)

ISSUED  
13.10.29  
IRISO  
ENG. DEPT.

|   |  |  |  |  |  |  |  |  |  |  |  |  |  |  |  |   |  |  |  |
|---|--|--|--|--|--|--|--|--|--|--|--|--|--|--|--|---|--|--|--|
| <p>△</p> <p>△</p> <p>△</p> <p>△</p> <p>△</p>  |  |  |  | <p>MATERIAL 材質</p> <p>① ハウジング: ガラス入り66ナイロン樹脂<br/>自然色 (アイボリー) UL94V-0</p> <p>① HOUSING: GLASS FILLED 66NYLON<br/>UL94V-0 COLOR: NATURAL (IVORY)</p> <p>② 端子/CONTACT: リン青銅/PHOSPHOR-BRONZE</p> |  |  |  | <p>GENERAL TOLERANCES 一般公差</p> <p>DIM 寸法 ± 0.3</p> <p>ANGLE 角度 ±</p> |  |  |  | <p>SCALE 尺度 /</p> <p>DR 13-10-24</p> <p>CHK J. Nakayama</p> <p>APP 7/24 M. Matsuda</p> |  |  |  | <p>TITLE 名称</p> <p>9110シリーズ ソケット<br/>SERIES 9110 SOCKET</p> |  |  |  |
| <p>△ 45015 NOTE REV I.N. J.U.a 13-10-29</p> <p>△ 44027 REVISED I.N. K.K. 13-5-15</p> <p>△ 28811 REVISED A.L. M.T. 07-3-27</p> |  |  |  | <p>FINISH 仕上げ</p> <p>前めっき/PRE-PLATE</p> <p>錫リフローめっき/TIN REFLOW PLATE</p> <p>0.8~1.5μm</p>  |  |  |  | <p>3RD. ANG. PROJ. 三角法</p>   |  |  |  | <p>UNIT 単位 mm</p> <p>DSN 98-7-11</p> <p>EDP No</p> <p>PARTS No 部番</p> <p>DWG No 図番</p> |  |  |  |   |  |  |  |
| <p>LTR 記号</p> <p>ECN NO</p> <p>REVISION RECORD 記</p> <p>DR</p> <p>CHK</p> <p>DATE 年月日</p>                                     |  |  |  | <p>IRISO ELECTRONICS CO., LTD.</p> <p>イリソ電子工業株式会社</p>  |  |  |  | <p>REV. 3</p>  |  |  |  |  |  |  |  |   |  |  |  |

DO NOT SCALE DRAWING.