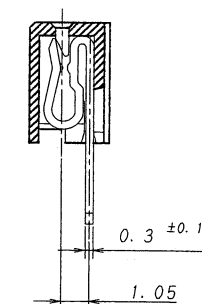
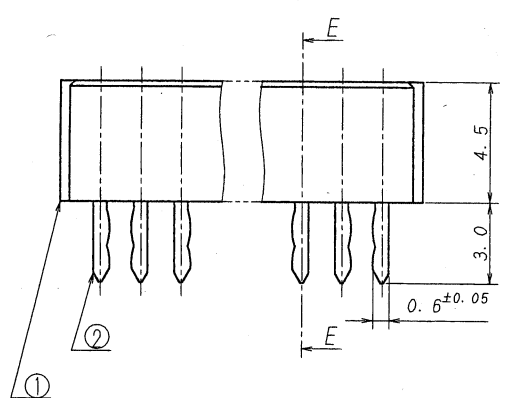
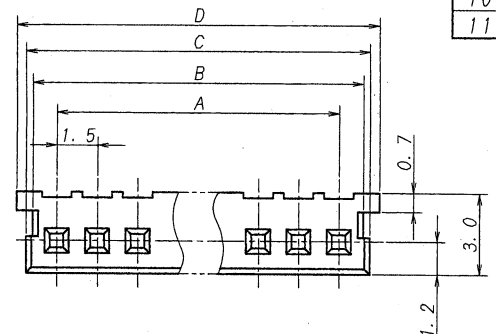


極数	部品番号	A	B	C	D	NOTE.	極数	部品番号	A	B	C	D	NOTE.
CKT	PARTS No.						CKT	PARTS No.					
3	9120S-03	3.0	4.8	5.3	6.0		12	9120S-12	16.5	18.3	18.8	19.5	
4	-04	4.5	6.3	6.8	7.5		13	-13	18.0	19.8	20.3	21.0	
5	-05	6.0	7.8	8.3	9.0		14	-14	19.5	21.3	21.8	22.5	
6	-06	7.5	9.3	9.8	10.5		15	-15	21.0	22.8	23.3	24.0	
7	-07	9.0	10.8	11.3	12.0		16	-16	22.5	24.3	24.8	25.5	
8	-08	10.5	12.3	12.8	13.5		17	-17	24.0	25.8	26.3	27.0	
9	-09	12.0	13.8	14.3	15.0		18	-18	25.5	27.3	27.8	28.5	
10	-10	13.5	15.3	15.8	16.5		19	-19	27.0	28.8	29.3	30.0	
11	9120S-11	15.0	16.8	17.3	18.0		20	9120S-20	28.5	30.3	30.8	31.5	



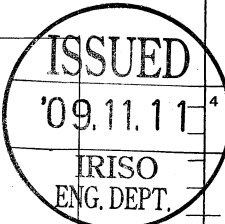
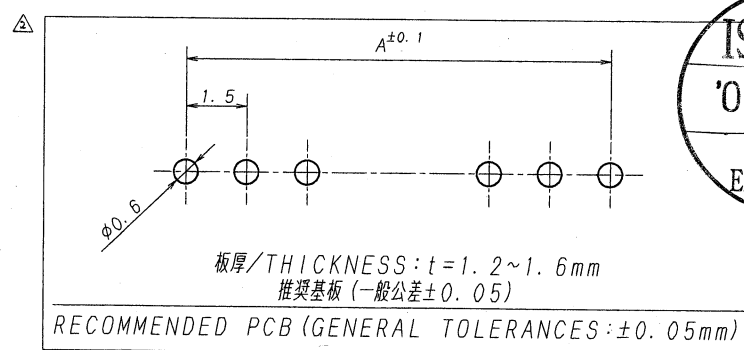
SECT. E-E

△仕様

- 最大定格電圧電流 : 125V, 1A (AC, DC)
- 使用温度範囲 : -40~+105℃
- キック : 向きは互いに逆向きで全極数とする。ただし、ハウジングの向きに対して固定でない事。
- 推奨基板 : 板厚 t = 1.2~1.6mm  
穴径  $\phi 0.6 +0.1/-0$

NOTE

- MAXIMUM RATING VOLTAGE AND CURRENT : 125V, 1A (AC, DC)
- TEMPERATURE RANGE : -40°C TO +105°C
- FORMING : ALTERNATING KINK DIRECTIONS  
STARTING WITH FACING EITHER LEFT OR RIGHT.
- RECOMMENDED HOLE SIZE AND THICKNESS OF P. C. B :  
 $\phi 0.6 +0.1/-0$   
t = 1.2~1.6mm THICK



△						MATERIAL 材質	GENERAL TOLERANCES 一般公差	SCALE 尺度	UNIT 単位	TITLE 名称
△						① ハウジング: ガラス入り66ナイロン樹脂 GF%15 自然色 (アイボリー)、UL94V-0	DR 寸法 ± 0.3	DR '09-11-10	mm	9120シリーズ ソケット
△						① HOUSING: GLASS FILLED 66NYLON GF%15 UL94V-0, COLOR: NATURAL (IVORY)	ANGLE 角度 ±	Lin Qi	DSN '93-10-28	SERIES 9120 SOCKET
△						② 端子/PIN: リン青銅/PHOSPHOR-BRONZE		CHK Yg	M. I. YAZAKI	EDP No
△						FINISH 仕上げ	3RD. ANG. PROJ. 三角法	1/10 M. YAZAKI	U. Jazaki	上表参照・SEE CHART
△						前めっき/PRE-PLATE (錫めっきリフロー処理 TIN PLATED)		IRISO ELECTRONICS CO., LTD. IRISO 電子工業株式会社		PARTS No 部番 9120S-**
△	REVISED	2.0	HT	09-11-10						DWG No 図番 1MSA-9120S-**
LTR 記号	ECN NO	REVISION RECORD 記	DR	CHK	DATE 年月日					REV. 2