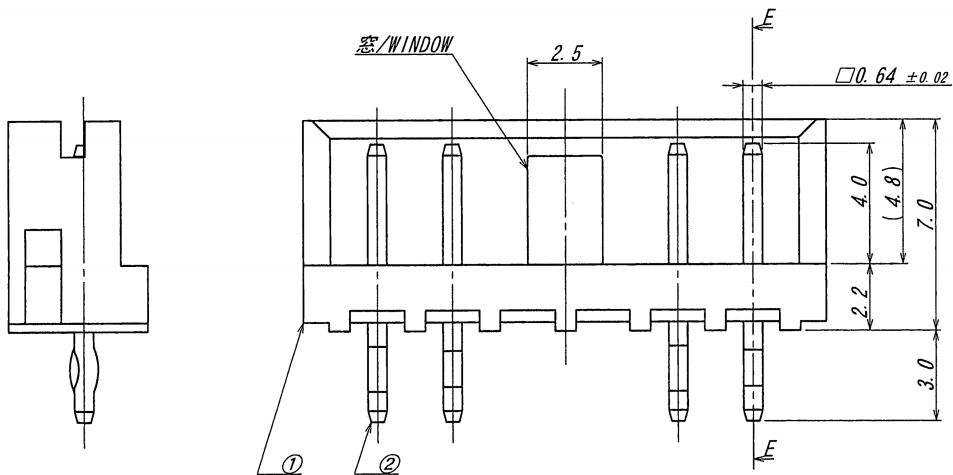


3, 4番目の角穴に端子を入れない事。
WITHOUT PIN AT No. 3, 4 HOLE.



仕様3参照
SEE NOTE 3
0.82 ± 0.05
SECT. E-E

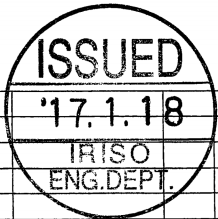
極数	部品番号	A	B	C	D	NOTE
CKT	PARTS No.					
4	9130B-04Z03-PT1	12.5	15.6	16.4	17.4	

仕様

1. 最大定格電圧電流 : 250V, 3A (AC, DC)
2. 使用温度範囲 : -40~+105℃
3. キンク : 向きは互いに逆向き (交互キンク) とし、ベースの向きに対して固定でない事。
4. 推奨基板 : 板厚 t=1.2~1.6mm
穴径 $\phi 1.0 \pm 0.1/-0$
5. 本製品はウィスカの発生を通常品よりも抑制する効果を持たせた製品ですが、ウィスカの発生を無くすことを保証する製品ではありません。

NOTE

1. MAXIMUM RATING VOLTAGE AND CURRENT : 250V, 3A (AC, DC)
2. TEMPERATURE RANGE : -40~+105℃
3. FORMING : ALTERNATING KINK DIRECTIONS STARTING WITH FACING EITHER UP OR DOWN.
4. RECOMMENDED HOLE SIZE AND THICKNESS OF P. C. B.:
 $\phi 1.0 \pm 0.1/-0$
t=1.2~1.6mm THICK
5. THIS PRODUCT HAS EFFECT TO SUPPRESS THE OCCURRENCE OF WHISKER THAN NORMAL. HOWEVER, IT IS NOT A PRODUCT THAT GUARANTEES THAT THERE IS NO OCCURRENCE OF WHISKER.



△ △ △ △ △ △ △		MATERIAL 材質 ①ベース: ガラス入りPA66, UL94V-0, 灰色 BASE: GLASS FILLED PA66, UL94V-0, COLOR: GRAY ②端子/PIN: 黄銅/BRASS				GENERAL TOLERANCES 一般公差		SCALE 尺度		UNIT 単位		TITLE 名称 9130シリーズ ピンヘッダー SERIES 9130 PIN HEADER					
						DIM 寸法 ± 0.3		DR '17-1-13 Y. Takahara		mm				DSR '03-1-27 K. Ikeda			
						ANGLE 角度 ±		3RD. ANG. PROJ. 三角法		CHK '17-1-13 H. Hagi				APP Y7 1/3 M. Takagi		EDP No	
						FINISH 仕上げ		IRISO ELECTRONICS CO., LTD イリソ電子工業株式会社		PARTS No 部番				IMSA-9130B-**-Z03-PT1		REV. 0	
②前めっき/PRE-PLATE ニッケル下地めっき/OVER NICKEL PLATE 1~3μm 錫リフローめっき/TIN REFLOW PLATE 2~4μm		ECN No 52844 REVISION RECORD 記 事 Y. T T. H '17-1-13 DATE 年月日		DWG No 図番 110-409130-478													