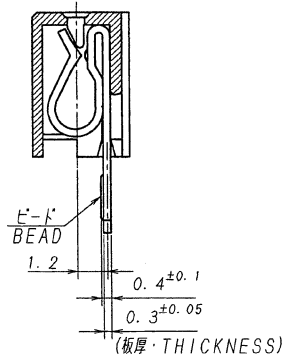
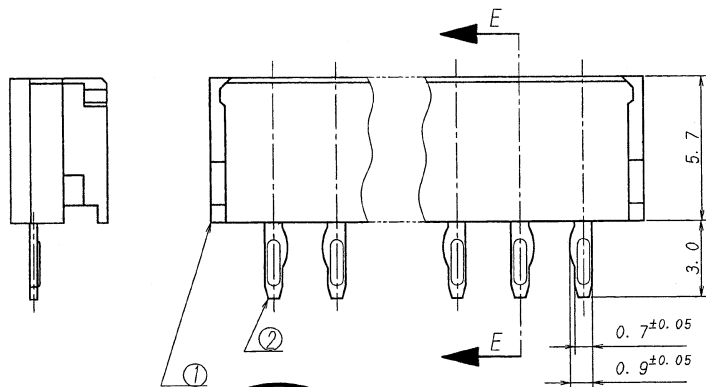
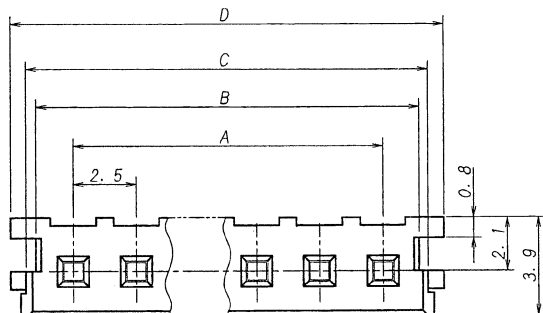


極数	部品番号	A	B	C	D	NOTE.	極数	部品番号	A	B	C	D	NOTE.
CKT	PART No.						CKT	PART No.					
3	9131S-03	5.0	7.9	8.7	9.9		12	9131S-12	27.5	30.4	31.2	32.4	
4	-04	7.5	10.4	11.2	12.4		13	-13	30.0	32.9	33.7	34.9	
5	-05	10.0	12.9	13.7	14.9		14	-14	32.5	35.4	36.2	37.4	
6	-06	12.5	15.4	16.2	17.4		15	-15	35.0	37.9	38.7	39.9	
7	-07	15.0	17.9	18.7	19.9		16	-16	37.5	40.4	41.2	42.4	
8	-08	17.5	20.4	21.2	22.4		17	-17	40.0	42.9	43.7	44.9	
9	-09	20.0	22.9	23.7	24.9		18	-18	42.5	45.4	46.2	47.4	
10	-10	22.5	25.4	26.2	27.4		19	-19	45.0	47.9	48.7	49.9	
11	9131S-11	25.0	27.9	28.7	29.9		20	9131S-20	47.5	50.4	51.2	52.4	

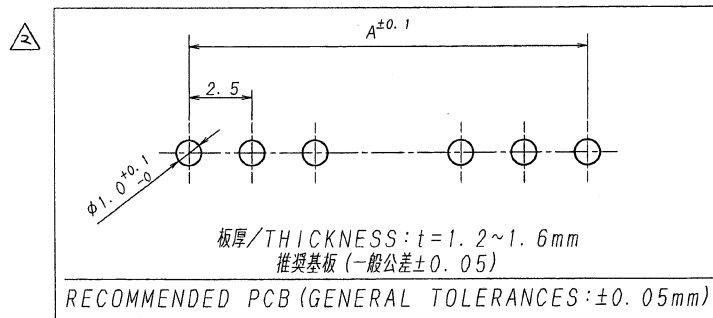


仕様

1. 最大定格電圧電流 : 250V, 3A (AC, DC)
2. 使用温度範囲 : -40~+105℃
3. 本製品はウイスキーの発生を通常品よりも抑制する効果を持たせた製品ですが、ウイスキーの発生を無くすことを保証する製品ではありません。
4. キンク : 各極毎、互いに逆向きで全極付とする。ただし、ハウジングの向きに対して固定でない事。

NOTE

1. MAXIMUM RATING VOLTAGE AND CURRENT : 250V, 3A (AC, DC)
2. TEMPERATURE RANGE : -40~+105℃
3. THIS PRODUCT HAS EFFECT TO SUPPRESS THE OCCURRENCE OF WHISKER THAN NORMAL. HOWEVER, IT IS NOT A PRODUCT THAT GUARANTEES THAT THERE IS NO OCCURRENCE OF WHISKER.
4. FORMING : ALL CONTACTS HAVE KINKS AND FACING EACH OTHER.



**ISSUED**  
15.9.17  
IRISO  
ENG.DEPT.

△					MATERIAL 材質	GENERAL TOLERANCES 一般公差	SCALE 尺度	UNIT 単位	TITLE 名称
△					① ハウジング/HOUSING: 66ナイロン樹脂 / PA66 GF15% 灰色/GRAY UL94V-0	DIM 寸法 ±0.3	DR 15-9-4	mm	9131シリーズ ソケット
△					② 端子/CONTACT	ANGLE 角度 ±	DSN 197-10-6		SERIES 9131 SOCKET
△					FINISH 仕上げ	3RD. ANG. PROJ. 三角法	CHK 3/15 J. W. a	APP YS	EDP No
△	50477	NOTE REV	Y.K. J.W.	15-9-11	前めっき/PRE-PLATE		Y. Kyba	C. Kitayama	PARTS No 部番
△	48542	NOTE REV	Y.K. H.T.	14-10-15	錫リフローめっき/TIN REFLOW PLATE		3/11 M. Takagi		△ IMSA-9131S-**
△	36015	REVISED	L.Q. U.T.	16-12-18			IRISO ELECTRONICS CO., LTD		DWG No 図番
△	ECN No	REVISION RECORD 記	DR	CHK	DATE 年月日		イリソ電子工業株式会社		△ 110-409131-018
△									REV. 4

DO NOT SCALE DRAWING. THIS DRAWING CONTAINS INFORMATION THAT IS PROPRIETARY TO IRISO AND SHOULD NOT BE USED WITHOUT WRITTEN PERMISSION. 本図面は、イリソ電子工業(株)の所有する情報を含むもので当社の許可なく複製を禁止する。

REVISED COPY