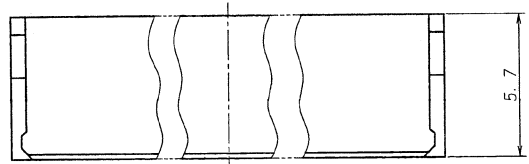


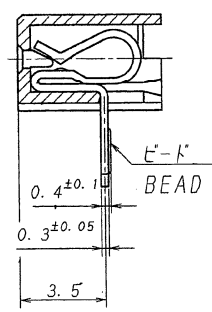
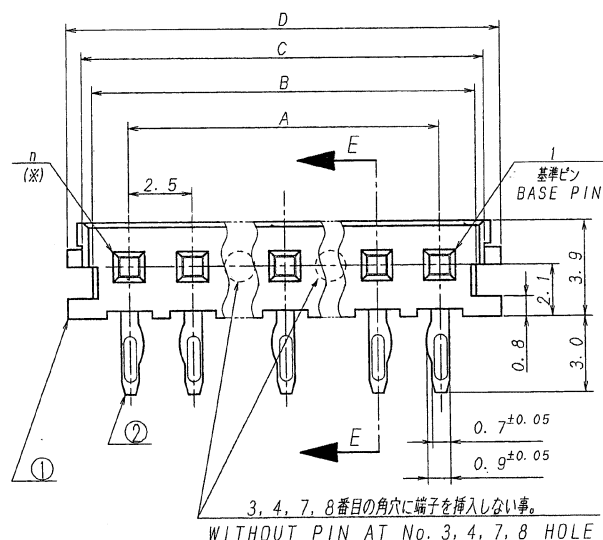
A B C D E F G H

極数	部品番号	A	B	C	D	NOTE
CKT	PART No.					
6	9131S-06Z07	22.5	25.4	26.2	27.4	

△



(※) 図中のnはベースの端子穴数を表し、表示極数は端子の実数とする。  
 (※) "n" IS HOLE No. INDICATION CKT IS ACTUAL PIN NUMBER.



SECT. E-E

仕様

- 最大定格電圧電流 : 250V, 3A (AC, DC)
- キック : 各極毎、互いに逆向きで全極付とする。ただし、ハウジングの向きに対して固定でない事。
- 推奨基板 :  $\phi 1.0_{-0}^{+0.1}$ ,  $t=1.2\sim 1.6$ mm
- 本製品はウイスキーの発生を通常品よりも抑制する効果を持たせた製品ですが、ウイスキーの発生を無くすことを保証する製品ではありません。

NOTE

- MAXIMUM RATING VOLTAGE AND CURRENT : 250V, 3A (AC, DC)
- FORMING : ALL CONTACTS HAVE KINKS AND FACING EACH OTHER.
- RECOMMENDED HOLE SIZE AND THICKNESS OF PCB :  $\phi 1.0_{-0}^{+0.1}$ , 1.2~1.6mm THICK
- THIS PRODUCT HAS EFFECT TO SUPPRESS THE OCCURRENCE OF WHISKER THAN NORMAL. HOWEVER, IT IS NOT A PRODUCT THAT GUARANTEES THAT THERE IS NO OCCURRENCE OF WHISKER.

ISSUED  
15.9.17  
IRISO  
ENG.DEPT.

△						MATERIAL 材質	GENERAL TOLERANCES 一般公差	SCALE 尺度	UNIT 単位	TITLE 名称
△						① ハウジング: ガラス入り66ナイロン樹脂, UL94V-0, 灰色	0.3	DR 15-9-11	mm	9131シリーズ ソケット
△						② 端子/CONTACT: ツン青銅/PHOSPHER-BRONZE		DSN 103-1-27		SERIES 913P SOCKET
△						FINISH 仕上げ		CHK 1/15 Sma		EDP No
△	50529	NOTE REV	Y.R	2/22	15-9-11	前めっき/PRE-PLATE	3RD ANG. PROJ. 三角法	APP 1/11 M. Takagi		PARTS No 部番
△	3719	RELEASED	K.I	E.M	03-1-21	スズリフローめっき				△ IMSA-9131S-**Z07
△	ECN No	REVISION RECORD	DR	CHK	DATE	TIN REFLOW PLATE				DWG No 図番
△										△ 110-409131-048
△										REV. 1

DO NOT SCALE DRAWING. THIS DRAWING CONTAINS INFORMATION THAT IS PROPRIETARY TO IRISO AND SHOULD NOT BE USED WITHOUT WRITTEN PERMISSION. 本図面は、イリソ電子工業(株)の所有する情報を含むもので当社の許可なく複製を禁止する。

REDUCED COPY