

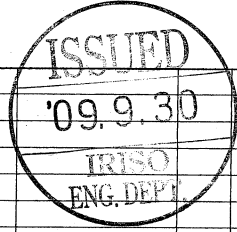
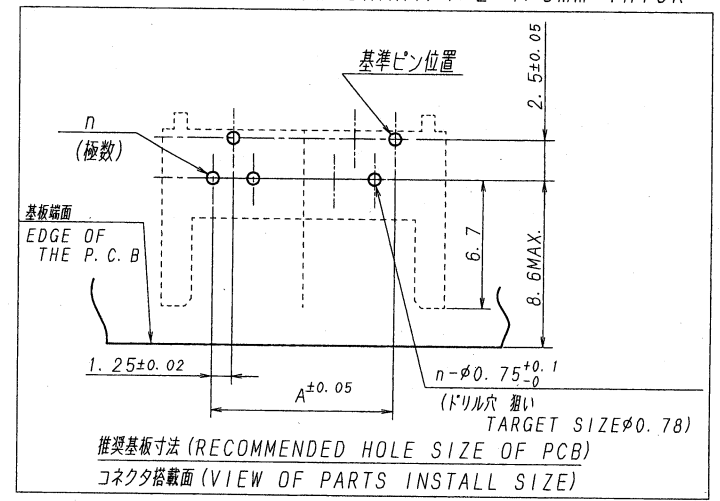
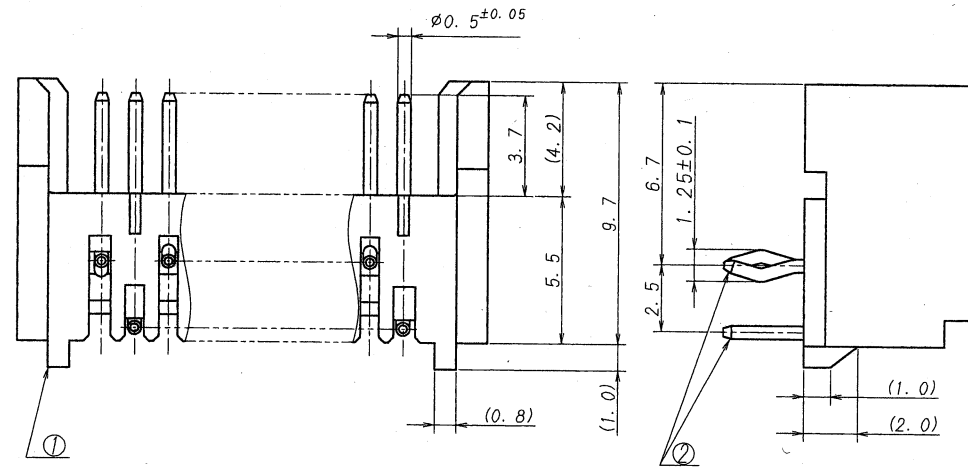
極数	部品番号	A	B	C	キंक位置 (Δ▽:有, ○:無)
CKT	PARTS No.				KINK POSITION (Δ▽:WITH, ○:WITHOUT)
8	9142B-08A-PT1	8.75	12.70	15.00	Δ○▽○Δ○▽○
10	-10A	11.25	15.20	17.50	Δ○▽○Δ○▽○Δ○
12	-12A	13.75	17.70	20.00	Δ○▽○Δ○▽○Δ○▽○
14	-14A	16.25	20.20	22.50	Δ○▽○Δ○▽○Δ○▽○Δ○
16	-16A	18.75	22.70	25.00	Δ○▽○Δ○▽○Δ○▽○Δ○▽○
18	-18A	21.25	25.20	27.50	Δ○▽○○○Δ○▽○○○Δ○▽○○○
20	-20A	23.75	27.70	30.00	Δ○▽○○○Δ○▽○○○Δ○▽○○○Δ○
22	-22A	26.25	30.20	32.50	Δ○▽○○○Δ○▽○○○Δ○▽○○○Δ○▽○
24	-24A	28.75	32.70	35.00	Δ○▽○○○Δ○▽○○○Δ○▽○○○Δ○▽○○○
26	9142B-26A-PT1	31.25	35.20	37.50	Δ○▽○○○Δ○▽○○○Δ○▽○○○Δ○▽○○○Δ○

仕様

- 最大定格電圧電流 : 125V, 1A (AC, DC)
- 使用温度範囲 : -40~+105℃
- キंक位置 : ベースの向きに対して固定でなく短ピン側のみとする。(上表参照)
- 推奨基板寸法 : 板厚t=1.2~1.6mm (下図参照)

NOTE

- MAXMUM RATING VOLTAGE AND CURRENT: 125V, 1A (AC, DC)
- TEMPERATURE RANGE : -40~+105℃
- FORMING : SEE CHART (ONLY SHORT SIZE PINS)
- RECOMMENDED HOLE SIZE AND THICKNESS OF PCB: SEE BELOW CHART, 1.2~1.6mm THICK



△ △ △ △ △ △ △		MATERIAL 材質 ① ベース: ガラス入り46ナylon樹脂 自然色 (アイボリー), UL94V-0 ① BASE: GLASS FILLED 46NYLON UL94V-0, COLOR: NATURAL (IVORY) ② 端子/PIN: 黄銅/BRASS FINISH 仕上り 前ゆっき/PRE-PLATE (ニッケル下地ゆっき/OVER NICKEL PLATE 1μmMIN. スズリフローゆっき/TIN REFLOW PLATE 2μmMIN.	GENERAL TOLERANCES 一般公差 DIM 寸法 ± 0.3 ANGLE 角度 ± 3RD. ANG. PROJ. 三角法	SCALE 尺度 / UNIT 単位 mm DR 09-9-17 2. nakagawa CHK 09 17 M. ARAI u. Sasaki IRISO ELECTRONICS CO., LTD. 伊勢電子工業株式会社	TITLE 名称 9142シリーズ ピンヘッダ SERIES 9142 PIN HEADER EDP No PARTS No 部番 9142B-**A-PT1 DWG No 図番 IMSA-9142B-**A-PT1 REV. 4
---------------------------------	--	---	--	--	---

DO NOT SCALE DRAWING.

REVISED COPY