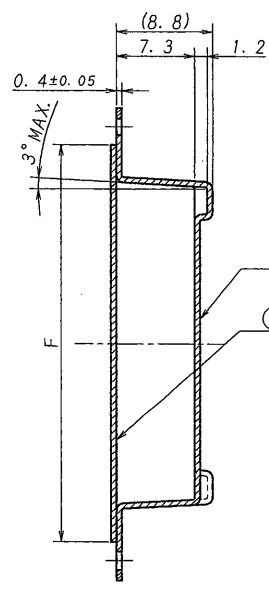
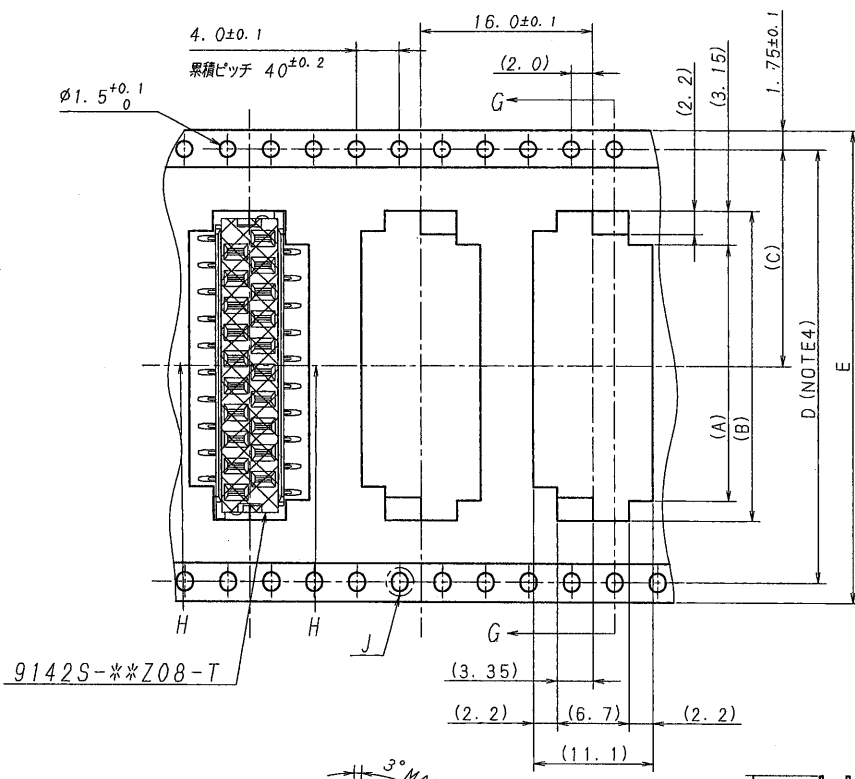


引き出し方向/WITHDRAWAL DIRECTION



SECT. G-G

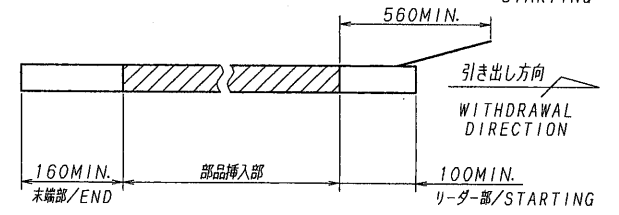
極数/ CKT	製品番号/ PARTS No.	A	B	C	D	E	F
8	9142S-08Y903	8.9	13.95	11.5		24.0	21.5
10	9142S-10Y903	11.4	16.45	11.5		24.0	21.5
12	9142S-12Y903	13.9	18.95	14.2	28.4	32.0	26.0
14	9142S-14Y903	16.4	21.45	14.2	28.4	32.0	26.0
16	9142S-16Y903	18.9	23.95	20.2	40.4	44.0	37.0
18	9142S-18Y903	21.4	26.45	20.2	40.4	44.0	37.0
20	9142S-20Y903	23.9	28.95	20.2	40.4	44.0	37.0
22	9142S-22Y903	26.4	31.45	26.2	52.4	56.0	49.0

② K-9142S-**01△
① 1011-***C△

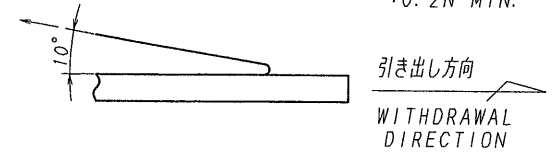
NOTE

- 梱包数量/UNIT QUANTITY: 500
- リードテープ長さ/LEAD TAPE LENGTH

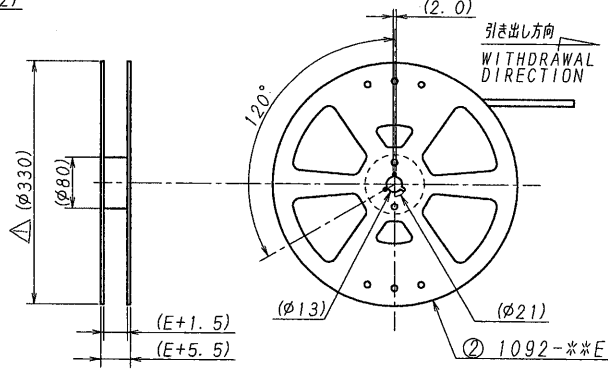
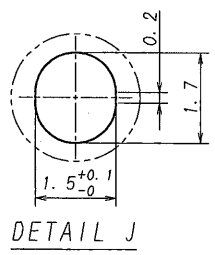
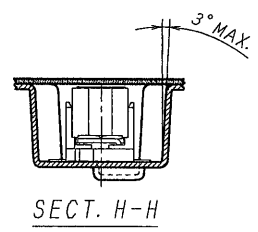
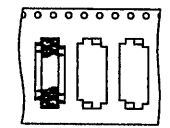
カバーテープ リーダー部
COVER TAPE
STARTING



- カバーテープの剥離強度/COVER TAPE PEELING FORCE : 0.2N MIN.



- テープ幅 24mm 以下の場合、シングルキャリアとする。(図参照)
TAPE WIDTH UNDER 24mm SINGLE CARRIER.
(A DRAWING REFERENCE)



ISSUED
'08.3.-5
IRISO
ENG. DEPT.

△						MATERIAL 材質 ① カバーテープ/COVER TAPE: PET TYPE	GENERAL TOLERANCES 一般公差 SCALE 尺度	UNIT 単位 mm	TITLE 名称 9142シリーズ ソケット エンボス梱包 SEREIS 9142 SOCKET PACKING PRODUCT
△						△② キャリアテープ/CARRIER TAPE: PS	DIM 寸法 ± 0.3	DR '08-3-4 K. Sato	DSN '06-6-5 H. Yabutaabe
△						△③ リール/REEL : PS, 黒色/BLACK	ANGLE 角度 \pm	CHK 108/15/16 M. Matsumura	EDP No
△						FINISH 仕上げ	3RD. ANG. PROJ. 三角法	APP 08-3-4/G. G. G. G.	PARTS No 部番 9142S-**Y903
△	01529	REVISED	K.S.	J.M.	'08-3-4		IRISO ELECTRONICS CO., LTD. IRISO 電子工業株式会社		DWG No 図番 IRISA-9142S-**Y903
LTR 記号	ECN NO	REVISION RECORD 記	DR	CHK	DATE 年月日				REV. 1