

極数	部品番号	A	B	C	D	E	F
CKT	PARTS No.						
8	9142S-08Y905	8.9	13.95	11.5		24.0	21.5
10	-10Y905	11.4	16.45				
12	-12Y905	13.9	18.95	14.2	28.4	32.0	26.0
14	-14Y905	16.4	21.45				
16	-16Y905	18.9	23.95				
18	-18Y905	21.4	26.45	20.2	40.4	44.0	37.0
20	-20Y905	23.9	28.95				
22	9142S-22Y905	26.4	31.45	26.2	52.4	56.0	49.0

NOTE

- 梱包数量/UNIT QUANTITY: 500
- リードテープ長さ/LEAD TAPE LENGTH

カバ-テープ リ-ダ-部
COVER TAPE STARTING

製品引き出し方向
PRODUCT WITHDRAWAL DIRECTION

560MIN.

160MIN. 未端部/END

部品挿入部 PARTS FILLING PORTION

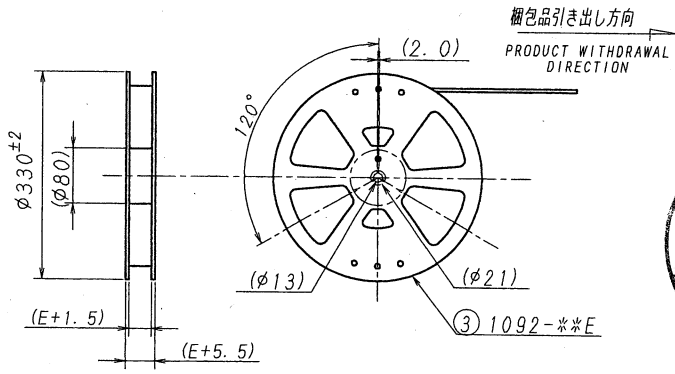
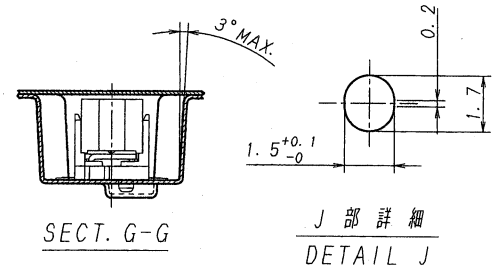
100MIN. リ-ダ-部/STARTING

- カバ-テープの剥離強度
COVER TAPE PEELING FORCE: 0.2NMIN.

10°

製品引き出し方向
PRODUCT WITHDRAWAL DIRECTION

- テープ幅 24mm 以下の場合、シングルキャリアとする。(図参照)
TAPE WIDTH UNDER 24mm SINGLE CARRIER. (A DRAWING REFERENCE)

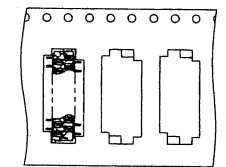


ISSUED

'09.7.-2

IRISO

ENG. DEPT.



△						MATERIAL 材質	GENERAL TOLERANCES 一般公差	SCALE 尺度	UNIT 単位	TITLE 名称
△						① カバ-テープ/COVER TAPE: PET TYPE	DIM 寸法 ± 0.3	DR '09-6-26	mm	9142シリーズ ソケット エンボス梱包用
△						② キャリアテープ/CARRIER TAPE: PS	ANGLE 角度 ±	T. Hoga	DSN '99-12-28	SERIES 9142 SOCKET PACKING PRODUCT
△						③ リ-ル/REEL: PS (黒/BLACK)		CHK '09	APP '09.6.26	EDP No
△						FINISH 仕上げ	3RD. ANG. PROJ. 三角法	6/26 M. TAKAGI		PARTS No 部番
△								IRISO ELECTRONICS CO., LTD.		9142S-**Y905
△	34935	RELEASED	T.H	H.T	69-6-26			IRISO 電子工業株式会社		DWG No 図番
LTR 記号	ECN NO	REVISION RECORD 記	DR	CHK	DATE 年月日					IMSA-9142S-**Y905
										REV. 0

DO NOT SCALE DRAWING.

REVISION COPY